



ПУСКАТЕЛЬ БЕСКОНТАКТНЫЙ РЕВЕРСИВНЫЙ PBR-T

Исполнение PBR-TS

Руководство по эксплуатации
TREI.421457.003-03 РЭ

© «ТРЭИ», 2019

Все другие названия продукции и другие имена компаний использованы здесь лишь для идентификации и могут быть товарными знаками или зарегистрированными товарными знаками их соответствующих владельцев. «ТРЭИ» не претендует ни на какие права, затрагивающие эти знаки.

Фирма «ТРЭИ» является владельцем авторских прав на PBR-T в целом, на оригинальные технические решения, примененные в данном изделии, а также на встроенное системное программное обеспечение.

Фирма «ТРЭИ» постоянно совершенствует и развивает свою продукцию. В связи с этим информация, содержащаяся в данном документе, может изменяться без дополнительного уведомления пользователей. Фирма «ТРЭИ» оставляет за собой право вносить изменения в конструкцию, электрическую схему и программное обеспечение, улучшающие характеристики изделия.

Все права на этот документ принадлежат фирме «ТРЭИ». Никакая часть документа не может быть скопирована или воспроизведена без предварительного письменного разрешения фирмы «ТРЭИ».

Изготовитель:

Акционерное общество "ТРЭИ" (АО "ТРЭИ")

Адрес:

440028, Россия, г. Пенза, ул. Германа Титова, д. 1

тел./факс: (8412) 49-95-39

www.trei.biz, e-mail: tr-penza@trei.biz

ИНФОРМАЦИЯ ПО ТЕХНИКЕ БЕЗОПАСНОСТИ

Руководство предназначено для квалифицированного технического персонала, прошедшего специальную подготовку и обладающего знаниями в области измерительной, управляющей и регулирующей техники.

Неквалифицированное вмешательство в работу устройства или системы, а также несоблюдение правил техники безопасности могут вызвать аварии и поломки, которые могут представлять опасность для жизни и здоровья обслуживающего персонала. Поэтому доступ к устройствам и системе должен иметь только квалифицированный персонал.

Электричество опасно и может привести к получению травмы или к смертельному исходу в случае поражения им обслуживающего персонала.

Работы по техническому обслуживанию устройства на месте эксплуатации должны выполняться персоналом службы КИПиА предприятия-потребителя, имеющим 3 группу по электробезопасности и допуск к обслуживанию электроустановок напряжением до 1000 В, прошедшим специальный инструктаж и изучившим настоящее руководство.

Техническое обслуживание устройства должны проводить специалисты, имеющие уровень квалификации не ниже - слесарь КИПиА 4 разряда.

МЕРЫ ЗАЩИТЫ ОТ СТАТИЧЕСКОГО ЭЛЕКТРИЧЕСТВА

Некоторые части прибора (платы) могут быть подвержены воздействию статических зарядов. Поэтому при выполнении действий, могущих вызвать повреждение устройства воздействием на него статического электричества, необходимо выполнить приведенные ниже указания:



ВНИМАНИЕ! При выполнении данной процедуры для защиты прибора от повреждения статическим электричеством необходимо надеть заземленный антистатический браслет.

Это предупреждение будет появляться в настоящем руководстве всякий раз, когда будут описываться какие-либо действия по обслуживанию устройства, которые потенциально могут вызвать его повреждение статическим электричеством.

ПРЕДУПРЕЖДАЮЩИЕ ЗНАКИ, ИСПОЛЬЗУЕМЫЕ В ЭТОМ РУКОВОДСТВЕ

В данном разделе представлены различные виды используемых в руководстве предупреждений, предупреждающих вас о возможной угрозе безопасности или повреждении оборудования.



ВНИМАНИЕ!
Везде, где вы увидите этот предупреждающий знак, строго следуйте инструкциям во избежание повреждения оборудования.



ОПАСНОСТЬ
Опасность поражения электрическим током: везде, где вы увидите этот предупреждающий знак, строго следуйте инструкциям техники безопасности во избежание поражения электрическим током. Перед выполнением дальнейших операций убедитесь, что все питание ОТКЛЮЧЕНО.

В этом случае Вы **ОБЯЗАНЫ** выполнить это требование и перед совершением дальнейших действий убедиться, что:

- отключено питание со всех подводящих кабелей;
- от оборудования, с которым Вы работаете, отключены все провода питания, если иное не указано в руководстве;
- вы выполняете все другие разумные меры предосторожности, относящиеся к данной ситуации.

При соблюдении всех этих мер предосторожности Вы можете работать с данным оборудованием в полной безопасности.



ВНИМАНИЕ: Тщательное изучение настоящего руководства является необходимым условием для монтажа и эксплуатации PBR-T.

СОДЕРЖАНИЕ

Введение.....	7
1 Описание и работа	8
1.1 Назначение.....	8
1.2 Технические характеристики	8
1.3 Состав изделия.....	10
1.4 Устройство и работа пускателя	11
1.4.1 Устройство пускателя.....	11
1.4.2 Индикация и управление.....	13
1.4.3 Режимы управления и команды внешнего управления исполнительным органом.....	14
1.4.4 Основные настраиваемые параметры PBR-TS.....	15
1.4.5 Защиты пускателя.....	20
1.4.5.1 Защита от неправильного подключения	20
1.4.5.2 Защита от короткого замыкания	21
1.4.5.3 Защита от перегрузки двигателя	21
1.4.5.4 Защита обрыва силовых цепей	21
1.4.5.5 Защита обрыва неконтролируемой фазы.....	21
1.4.5.6 Защита от превышения тока во время работы двигателя .	21
1.4.5.7 Защита от снижения тока во время работы двигателя.....	22
1.4.5.8 Защита от превышения времени пуска.....	22
1.4.5.9 Защита от превышения момента.....	22
1.4.5.10 Защита от дисбаланса знаков	22
1.4.5.11 Защита от дисбаланса токов	22
1.4.5.12 Защита от пробоя силовых элементов	22
1.4.6 Приоритеты управления.....	23
1.4.7 Дискретные сигналы сигнализации	23
1.4.8 Управление и контроль PBR-TS по ModBus и ST-BUS(M)	23
1.4.9 Просмотр истории событий на карте SD.....	27
1.5 Маркировка и пломбирование	28
1.6 Упаковка	28
2 Использование по назначению	28
2.1 Эксплуатационные ограничения	28
2.2 Подготовка изделия к использованию	29
2.2.1 Подключение питания и внешних цепей PBR-TS.....	29
2.2.2 Назначение контактов внешних разъемов PBR-TS	31
2.2.3 Настройка связи и добавление в проект в среде Unimod Pro	32
2.2.4 Настройка параметров	37
2.2.5 Калибровка датчика положения	38
2.3 Использование пускателя PBR-TS.....	38
2.3.1 Меры безопасности	39
3 Техническое обслуживание	39
3.1 Общие указания.....	39
3.1.1 Периодичность технического обслуживания.....	39
3.1.2 Требования к обслуживающему персоналу.....	39
4 Текущий ремонт.....	39

5 Хранение	40
6 Транспортирование	40
ПРИЛОЖЕНИЕ А	
Упакованные переменные	41

Введение

Настоящее руководство по эксплуатации (далее РЭ) предназначено для ознакомления с принципом действия, составом, устройством, функциональными возможностями пускателя бесконтактного реверсивного (ПБР) PBR-TS (далее по тексту пускатель, устройство) и содержит всю необходимую информацию для установки, монтажа, пуска в эксплуатацию и обслуживания устройства.

Пускатель PBR-TS предназначен для бесконтактного управления задвижками, электрическими исполнительными механизмами, электродвигателями запорной арматуры и другими электроприводами, питающимися от однофазной/трехфазной сети переменного тока.

Устройство выполнено в соответствии с требованиями технических условий TREI.421811.001 ТУ Пускатель бесконтактный реверсивный PBR-T.

Данное РЭ распространяется на модификацию PBR-TS. Код заказа PBR-TS:

PBR-TS - [-]

[+] температурный диапазон

0 - от 0 до 60°C

1 - от -40 до 60°C

Пример кода заказа: PBR-TS-0.



ВНИМАНИЕ, далее по тексту: модификации пускателя типа PBR-TS-X будут обозначаться PBR-TS

Руководство не содержит детального описания всех модификаций устройства и не учитывает все возможные варианты его эксплуатации и обслуживания. Если Вам потребуется дополнительная информация или возникнут вопросы, которые не освещены в данном руководстве, обратитесь за консультацией в фирму АО «ТРЭИ».

СПИСОК ДОПОЛНИТЕЛЬНОЙ ЭКСПЛУАТАЦИОННОЙ ДОКУМЕНТАЦИИ

Таблица 1

<i>Название</i>	<i>Децимальный номер</i>	<i>Краткая аннотация</i>
Устройство программного управления TREI-5B. Исполнительная система Unimod PRO. Руководство пользователя	TREI1.421457.005-02.ИС-РП	Описание целевой задачи (ядра) Unimod PRO, интерфейса системы исполнения с программным обеспечением верхнего уровня, конфигурирования контроллера
Система Unimod PRO. Version 1.0.12. Руководство пользователя.	TREI1.421457.004-03.УС-РП	Дается описание контроллера для среды разработки Unimod PRO, пошаговое создание приложений управления технологическим процессом

1 Описание и работа

1.1 Назначение

Пускатель бесконтактный реверсивный PBR-TS предназначен для управления электроприводами исполнительных органов (далее ИО): регулирующих клапанов, задвижек, шиберов и т.д., а так же другими электроприводами, питающимися от однофазной/трехфазной сети переменного тока.

PBR-TS применяется в системах автоматического контроля и управления технологическими процессами на производственных предприятиях в различных отраслях промышленности (нефтепереработка, нефтеоргсинтез, нефтеперекачивающие станции, коммерческий учет нефти, энергетика, коммунальная энергетика, мониторинг тепловых сетей, водоснабжение и пр.).

Рабочие условия эксплуатации приведены в таблице 2.

Таблица 2 - Условия эксплуатации

<i>Параметр</i>	<i>Значение</i>
Температура окружающего воздуха	от -40 до 60 °С
Температура хранения	от 5 °С до 50 °С
Относительная влажность	от 30 до 85% при 35 °С
Атмосферное давление	от 84 до 106,7 кПа
Вибрации	частотой от 30 до 500 Гц при ускорении 0,5g(4,9m/s ²)
Удар	3 g (29,4 m/s ²)

1.2 Технические характеристики

Параметры силовых цепей управления электроприводом приведены в таблице 3.

Таблица 3

<i>Параметр</i>	<i>Значение</i>
Номинальное напряжение сети частоты 50 Гц, В - для трехфазных двигателей с напряжением 3х380 В - для однофазных двигателей напряжением 1х220 В	от 323 до 418 от 187 до 242
Коммутируемый ток двигателя при ПВ=25% и частоте включений до 630 вкл/час, А, не более	16
Максимальная амплитуда тока короткого замыкания (t=10 мс), А	300
Диапазон мощности подключаемого двигателя, кВт - трехфазный двигатель с напряжением 3х380 В - однофазный двигатель с напряжением 1х220 В	0,09 - 7,5 0,05 - 3
Падение напряжения на силовых ключах В, не более (на каждой фазе)	4
Максимальный ток утечки силовых ключей при отсутствии сигнала управления на входе мА, не более	3

Общие технические характеристики пускателя приведены в таблице 4.

Таблица 4

<i>Параметр</i>	<i>Значение</i>
Напряжение питания цепей управления, В	от 21 до 27 (DC)
Потребляемая мощность, не более, Вт	2,5
Тип протокола обмена	ST-BUS(M), Modbus RTU
Физическая реализация ST-BUS / Modbus RTU	Интерфейс RS-485 полудуплекс
Максимальная длина шины ST-BUS, м	1200
Слот для работы с SD-картами Тип карты Объем, ГБ	MicroSD до 4-х
Электрическая прочность изоляции цепей пускателя 380 В относительно корпуса, VDC, не менее	2500
Электрическая прочность изоляции цепей управления относительно корпуса, VDC, не менее	2500
Электрическая прочность изоляции цепей пускателя 380 В относительно цепей управления, VDC, не менее	2500
Электрическая прочность изоляции цепей ST-BUS, VDC, не менее	1000
Степень защиты оболочки (по ГОСТ 14254)	IP20
Наработка на отказ, часов, не менее	80000
Средний срок службы, лет, не менее	10
Масса, кг, не более	1,3
Габаритные размеры (ДхШхВ), мм	156x131x51

Параметры дискретных входов концевых/моментных выключателей PBR-TS приведены в таблице 5.

Таблица 5

<i>Обозначение сигнала</i>	<i>Назначение</i>	<i>Характеристики</i>
«ИО не открыт»	Отключение электропровода ИО от сигнала концевого выключателя открытия	Номинальное напряжение, В 24 VDC; Порог, В 5; - лог 0, менее 15 - лог 1, более
«ИО не закрыт»	Отключение электропровода ИО от сигнала концевого выключателя закрытия	
«Превышение момента»	Отключение электропровода ИО по превышению момента	

Параметры дискретных входов управления PBR-TS приведены в *таблице 6*.

Таблица 6

<i>Обозначение сигнала</i>	<i>Назначение</i>	<i>Характеристики</i>
«ОТКРЫТЬ»	Открыть ИО	Номинальное напряжение, В 24 VDC; Порог, В - лог 0, менее 5; - лог 1, более 15
«ЗАКРЫТЬ»	Закрыть ИО	
«Управление от защит/ СТОП»	Команда от защиты на открытие/ закрытие ИО или блокировка движения ИО (СТОП)	
«Местное»/ «Дистанционное»	Выбор источника управляющих команд	

Параметры дискретных выходов состояния PBR-TS приведены в *таблице 7*.

Таблица 7

<i>Обозначение сигнала</i>	<i>Назначение</i>	<i>Характеристики</i>
«Авария»	Сигнализация об аварии	Дискретный выход. Номинальное напряжение, В 24 VDC; Максимальный выходной ток, А 0,25; Температурная защита от короткого замыкания
«Открывается/открыто»	Сигнализация состояния ИО	
«Закрывается/закрыто»	Сигнализация состояния ИО	

1.3 Состав изделия

PBR-TS содержит:

- силовые элементы для включения электропривода в прямом и инверсном направлении;
- RS-485 (только в режиме полудуплекса), для полного контроля и управления электроприводом;
- цепи контроля состояния концевых выключателей на напряжение 24 VDC;
- цепи дискретных входов (24 В) для управления электроприводом ИО;
- цепи дискретных выходов для передачи данных о состоянии пускателя другим устройствам АСУТП.
- слот для работы с картами MicroSD;
- аналоговые входы (для подключения датчика положения и т.д).

Конструктивно пускатель выполнен в металлическом корпусе и состоит из двух печатных плат, закрепленных на основании из радиаторов. Металлический кожух закрывает все внутренние узлы устройства.

На передней панели PBR-TS (см. *рисунок 1*) расположены клеммы для подключения однофазной/ трехфазной сети, электродвигателя, дискретных входов, дискретных выходов, аналоговых входов, датчика температуры, светодиод индикации «STATUS», переключатель «CONFIG» и разъем для карт MicroSD.



Рисунок 1- Общий вид PBR-TS

Конструкция PBR-TS на DIN-рейке позволяет встраивать его в стандартные электротехнические шкафы или другое монтажное оборудование.

1.4 Устройство и работа пускателя

1.4.1 Устройство пускателя

Функциональная схема устройства представлена на рисунке 2.

Переменное сетевое напряжение 380 В двух фаз А и В через фильтр и трансформаторы тока поступает на две пары симисторных ключей, включенных по встречно-параллельной схеме. Каждая пара симисторов имеет варисторную защиту и демпфирующие RC-цепочки, выполняющие защиту от кратковременных выбросов напряжения и тока. Далее напряжение поступает на выходной фильтр по фазам А и В. Для уменьшения коммутационных помех управление силовыми элементами осуществляется в момент минимальной разницы напряжений на фазах. Сигналы от трансформаторов тока поступают на аналого-цифровой преобразователь (АЦП). Встроенный микроконтроллер получает данные от АЦП, опрашивает состояние дискретных входов (концевые и моментные выключатели, управляющие цепи) и согласно встроенной программе управляет коммутацией цепей электропривода ИО и цепями дискретных выходов.

Особенностью PBR-TS является то, что его архитектура повторяет архитектуру интеллектуальных модулей контроллеров TREI-5B-04 и TREI-5B-05, пускатель полностью с ними совместим по шине ST-BUS (физический интерфейс RS-485) и легко может быть интегрирован в системы на базе этих контроллеров. Тип протокола обмена, а также адрес и скорость обмена устройства задаются конфигурацией модуля.

Все функции пускателя PBR-TS реализованы на аппаратном уровне, также для пользователя имеется возможность программно изменять конфигурацию модуля, настройки дискретных входов (программно задается тип концевых/моментных выключателей) и рабочие уставки (через MicroSD и протокол ST-BUS(M) / ModBUS RTU).

PBR-TS имеет встроенные защиты (см. п. 1.4.5), систему плавного пуска двигателя, а также возможность останова двигателя противовключением.

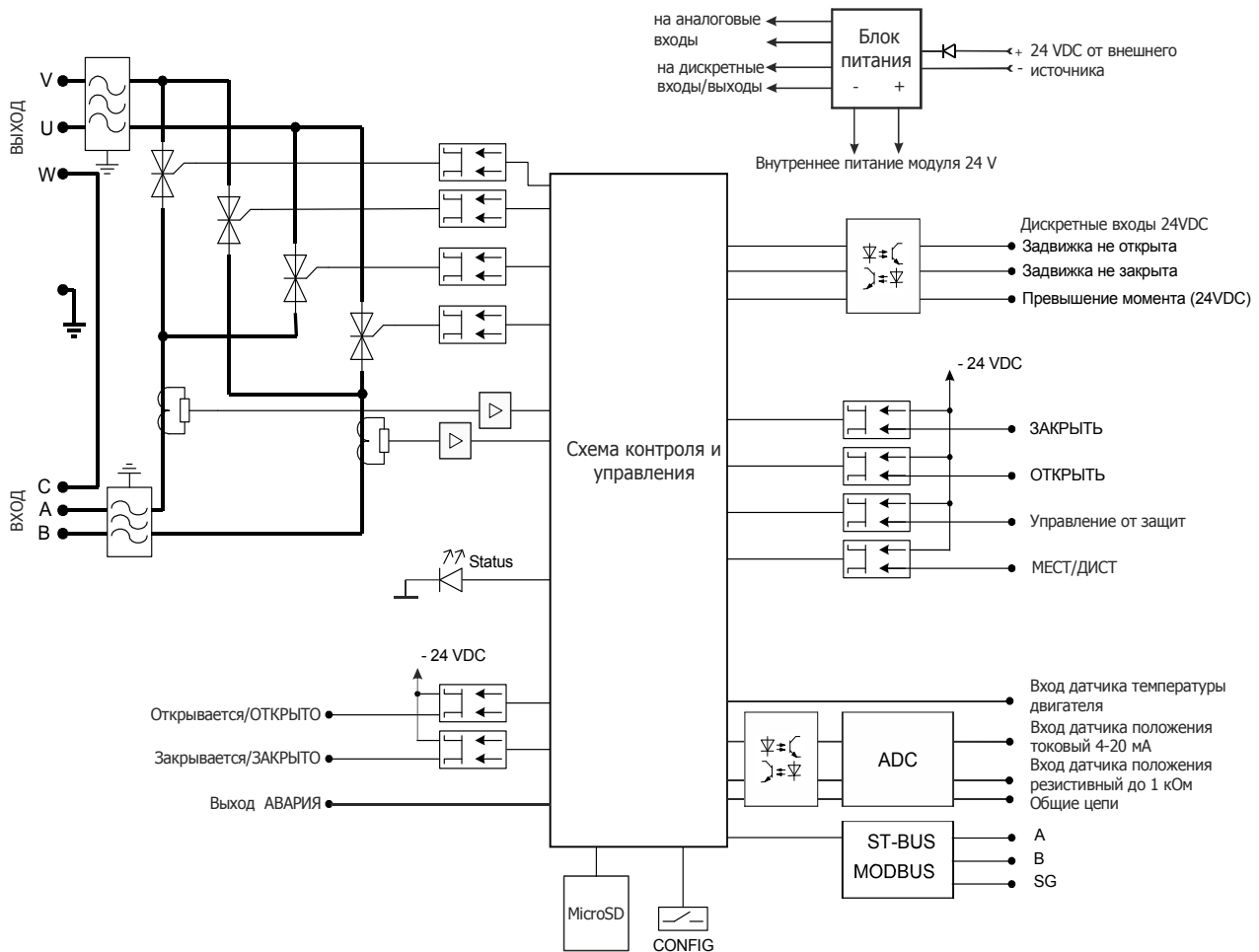


Рисунок 2 -Функциональная схема пускателя PBR-TS

В PBR-TS имеются следующие группы цепей с гальванической изоляцией от схемы контроля и управления и друг от друга:

- цепи управления электроприводом ИО;
- цепи дискретных входов (24 VDC) для подключения концевых и моментных выключателей;
- цепи дискретных входов для подключения внешнего дискретного управления;
- цепи дискретных выходов для подключения внешних устройств, использующих сигналы о состоянии пускателя;
- цепи интерфейса ST-BUS;
- цепи аналоговых входов для подключения внешних датчиков и пр.

Цепи источника питания (24 VDC от внешнего источника питания) гальванически связаны с внутренним питанием модуля и схемой контроля и управления.

Группа подключения концевых и моментных выключателей содержит 3 входа, которые рассчитаны на подключение концевых выключателей (типа “сухой контакт”) с напряжением в цепях 24 В постоянного тока. Состав входов (также см. таблицу 5):

- «Задвижка не открыта»;
- «Задвижка не закрыта»;
- «Превышение момента»/«Отключение электропривода ИО по превышению момента»;

Группа подключения сигналов управления (см. таблицу 6):

- «Управление от защит/СТОП»;
- «ЗАКРЫТЬ»;

- «ОТКРЫТЬ»;
- «Местное/Дистанционное».

Группа аналоговых входов:

- 1 канал для подключения датчика положения:

– с выходом 4-20 мА (может использоваться с активным задатчиком тока (ток до 26 мА) или пассивным задатчиком тока с дополнительным источником питания 24 В,

- сопротивления до 1 кОм,

- 1 канал для контроля температуры двигателя.

Группа дискретных выходов:

- «Авария»;
- «Открывается/открыто»;
- «Закрывается/закрыто».

1.4.2 Индикация и управление

На лицевой стороне (см. рисунок 3) пускателя PBR-TS расположены следующие органы управления и индикации:

– переключатель «CONFIG» определяет режим работы пускателя. Если переключатель переводится в положение «OFF», то модуль переходит в рабочий режим, в положении «ON» модуль переходит в режим конфигурации со следующими настройками последовательного интерфейса: скорость 115200, адрес 1.

- контрольный светодиод состояния пускателя «STATUS».




Рисунок 3 - Лицевая панель пускателя PBR-TS

Индикация светодиода состояния пускателя «STATUS» приведена в таблице 8.

Таблица 8

Состояние пускателя	Цвет	Графическое изображение
Авария	красный	
Технологическая ошибка	красный мерцающий	
Нормальная работа	зеленый	
Модуль не откалиброван (500мс-горит, 500-не горит)	зеленый мерцающий	

Таблица 8 (продолжение)

<i>Состояние пускателя</i>	<i>Цвет</i>	<i>Графическое изображение</i>
Ошибки по линии ST-BUS (двойной короткой с паузой 100мс-горит, 100-не горит, 100-горит, 700-не горит)	зеленый мерцающий	

1.4.3 Режимы управления и команды внешнего управления исполнительным органом

Дискретные входы управления «СТОП», «ОТКРЫТЬ» и «ЗАКРЫТЬ» производят управление пускателем.

В пускателе реализовано 2 типа управления:

- 1) **Дискретное управление;**
- 2) **Аналоговое управление.**

Дискретное управление может быть потенциальным или импульсным. Тип дискретного управления задается в переменной DISCRET_TYPE, которая может принимать следующие значения, приведенные в таблице 9.

Таблица 9

<i>Тип дискретного управления (переменная DISCRET_TYPE)</i>	<i>Описание</i>
0	Импульсное управление
1	Потенциальное управление

1) Дискретное управление.

В случае импульсного управления команда на открытие ИО формируется импульсом 24 VDC на вход "ОТКРЫТЬ". Команда на закрытие формируется импульсом 24VDC на вход "ЗАКРЫТЬ". Команда останова ИО формируется импульсом на вход противоположной команды (при ходе ИО на открытие останов производится подачей импульсной команды на вход "ЗАКРЫТЬ" и наоборот), либо импульсом на вход "Управление от защит/СТОП", если он настроен на блокировку ИО.

В случае потенциального управления команда на открытие ИО формируется подачей постоянного сигнала 24 VDC на вход "ОТКРЫТЬ". Команда на закрытие формируется подачей постоянного сигнала 24 VDC на вход "ЗАКРЫТЬ". Команда останова ИО производится при отсутствии сигналов "ОТКРЫТЬ" и "ЗАКРЫТЬ".

2) **Аналоговое управление** (для корректной работы необходимо выбрать потенциальное управление).

В этом случае используются принципы широтно-импульсной модуляции (ШИМ). Пускатель через промежутки времени в соответствии с заданным периодом включает двигатель на заданную длительность.

Параметры ШИМ задаются в следующих переменных:

rwmt_pulse - длина импульса в режиме ШИМ в миллисекундах; положительное значение - открыть. отрицательное значение - закрыть;

rwmt_period - период импульсов в режиме ШИМ в миллисекундах.

При одновременной подаче команд «ОТКРЫТЬ» и «ЗАКРЫТЬ» силовые цепи пускателя блокируются, и производится выдача сигнала «**Ошибка - включение обеих команд одновременно**».

Ограничение хода ИО производится по концевым или моментным выключателям, токовым уставкам.

Входной сигнал «**Местное/Дистанционное**» определяет источники управляющих команд, от схем внешнего управления или цифрового интерфейса ST-BUS.

1.4.4 Основные настраиваемые параметры PBR-TS

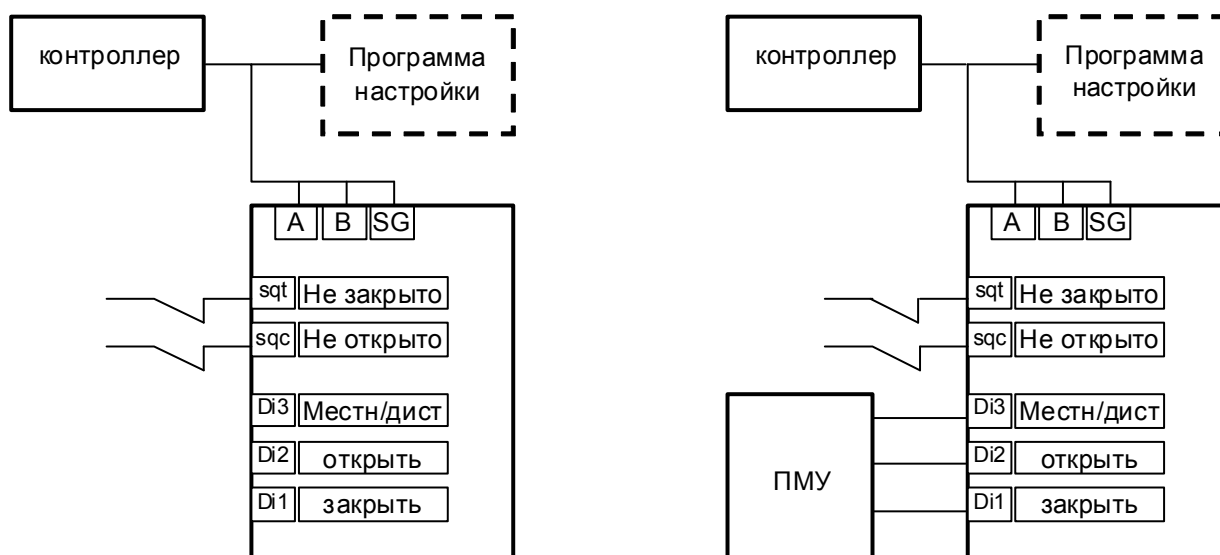
1) Схема подключения контроллера

Схема подключения контроллера задается в переменной CONTR_MODE (см. таблицу 18).

Таблица 10

Значение (переменная CONTR_MODE)	Описание
0	контроллер подключен по последовательной шине RS-485
1	контроллер подключен к физическим входам PBR-TS

Схемы подключения контроллера приведены на рисунке 4 и на рисунке 5.



ПМУ - пульт местного управления

Рисунок 4 - Подключение контроллера к PBR-TS по интерфейсу RS-485

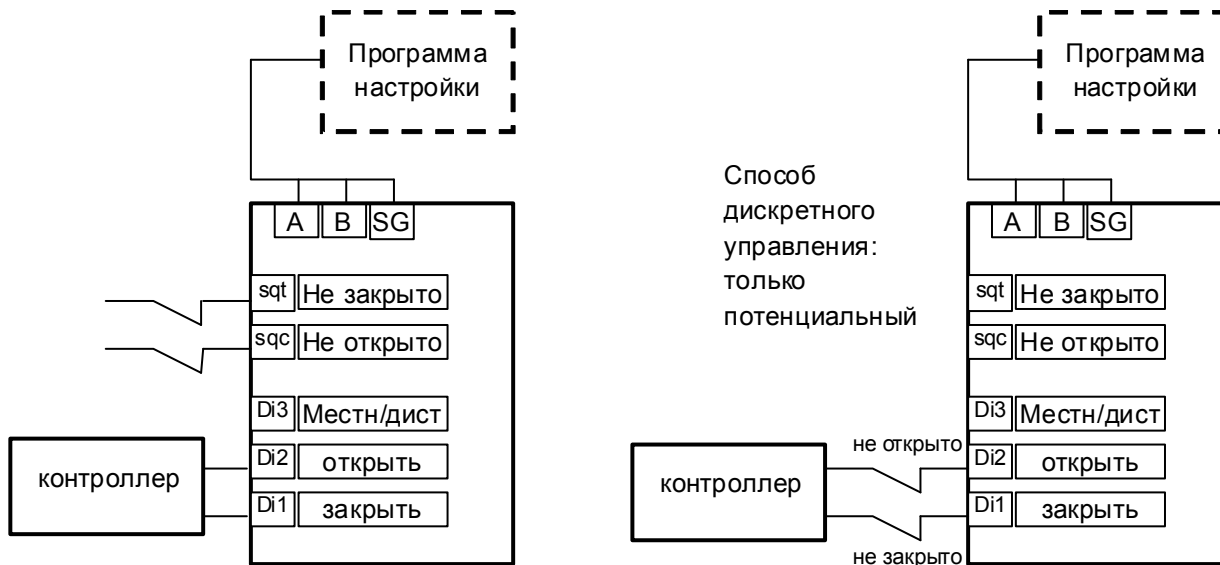


Рисунок 5 - Подключение контроллера к физическим входам PBR-TS

2) Тип двигателя

Тип двигателя задается в переменной MOTOR_TYPE (см. таблицу 11).

Таблица 11

Значение (переменная MOTOR_TYPE)	Описание
0	трехфазный двигатель
1	однофазный двигатель

3) Тип привода

Тип привода задается в переменной ARM_TYPE (см. таблицу 12).

Таблица 12

Значение (переменная ARM_TYPE)	Описание
0	запорная
1	запорно-регулирующая
2	насос

4) Тип датчика положения

Тип датчика положения задается в переменной POS_SENSOR (см. таблицу 13).

Таблица 13

Значение (переменная POS_SENSOR)	Описание
0	не используется
1	токовый
2	резистивный

5) Тип шкалы датчика положения

Тип шкалы датчика положения задается в переменной POS_INVERT (см. таблицу 14).

Таблица 14

Значение (переменная POS_INVERT)	Описание
0	прямая
1	обратная (0% и 100% меняются местами)

6) Тип датчика температуры двигателя

Тип датчика температуры задается в переменной TERMO_SENSOR (см. таблицу 15).

Таблица 15

Значение (переменная TERMO_SENSOR)	Описание
0	не используется
1	позистор со стабилитроном или биметаллический датчик норм.замкн. с резистором и стабилитроном
2	позистор или биметаллический датчик (норм.замкн. с резистором)
3	биметаллический датчик (норм.замкн.).

7) Направление включения сигналов управления

Направление включения сигналов управления задается в переменной ON_DIRECTION (см. таблицу 16).

Таблица 16

Значение (переменная ON_DIRECTION)	Описание
0	прямое включение
1	инверсное включение, сигналы "открыть" и "закрыть" меняются местами

8) Тип дискретного управления (см. п. 1.4.3)

9) Параметры токового дожима, а так же ограничений по моментным муфтам

Параметры токового дожима и ограничений по моментным муфтам задаются переменной BOOSTING (см. таблицу 17).

Таблица 17

Значение (переменная BOOSTING)	Описание
0	работает только при закрытии
1	работает всегда

10) Режимы ограничения крайних положений

В ПО модуля PBR-TS реализованы режимы ограничения крайних положений, которые определяются значением переменной LIMIT_POS (см. таблицу 18).

Таблица 18

<i>Код режима (переменная LIMIT_POS)</i>	<i>Описание режима</i>
0	отсутствие ограничения крайних положений
1	ограничение по концевым выключателям
2	ограничение по концевым выключателям, токовому дожиму и моментным муфтам
3	ограничение по концевым выключателям и моментным муфтам

Примечания

- Режим 0 отключает возможность изменения:
 - типа дискретного управления (только потенциальное);
 - схемы подключения контроллера (только на физических входах);
 - режима работы входа "Управление от защит" (только запрет управления).
- Для режимов 2 и 3 возможно задать параметры в переменной BOOSTING.
- Для режима 2 также возможно изменить коэффициент (от номинального) тока дожима в переменной CLOSE_ALARM.
- Режим 3 принудительно активирует дискретный вход моментных муфт в переменной DI_MODE = 1.

11) Режим работы входа "управление от защит"

Режим работы входа "управление от защит" задается в переменной EMERG_MODE (см. таблицу 19).

Таблица 19

<i>Значение (переменная EMERG_MODE)</i>	<i>Описание</i>
0	блокировка движения (СТОП)
1	закрытие по защите
2	открытие по защите
3	движение до заданного положения

Примечание - Для значения 3 необходимо задать положение в % в переменной EMERG_POS

12) Активный уровень входа "управление от защит"

Активный уровень входа "управление от защит" задается в переменной EMERG_LEVEL (см. таблицу 20).

Таблица 20

<i>Значение (переменная EMERG_LEVEL)</i>	<i>Описание</i>
0	логический ноль
1	логическая единица

13) Плавный пуск

Плавный пуск двигателя задается в переменной SMOOTH_START (см. таблицу 21).

Таблица 21

Код режима (переменная SMOOTH_START)	Описание режима
0	Плавный пуск выключен
1	Плавный пуск включен
2	Плавный пуск с ограничением тока
3	Прямой пуск без контроля КЗ

14) Продолжительность останова противовключением

Время останова противовключением задается в переменной STOP_TIME в виде целого значения от 0 до 400 мс.

15) Режим работы свободного дискретного входа

Задается в переменной DI_MODE (см. таблицу 22). По умолчанию используется как вход моментных муфт.

Таблица 22

Код режима (переменная DI_MODE)	Описание режима
0	Используется как дискретный вход
1	Используется как вход моментных муфт и участвует в алгоритме работы модуля
2	Блокировка ИО (СТОП)

16) Уставки датчика положения

Уставки датчика положения хранятся в переменных ISO_RES_MAX и ISO_RES_MIN для резистивного датчика положения, в переменных ISO_4_20_MAX и ISO_4_20_MIN для токового датчика положения. Уставки хранятся в Омах и Амперах соответственно. Задание уставок производится на подключенном датчике положения выставлением соответствующего уровня и подачей команды ISO_set_max либо ISO_set_min (адреса 0x2D и 0x2E), по которым происходит запоминание текущего уровня датчика как 0% или 100%.

17) Настройка ошибок, транслируемых на выход "АВАРИЯ"

Задается переменной ALARM_OUT_CFG (см. таблицу 23).

Таблица 23

Код режима (переменная ALARM_OUT_CFG)	Описание режима
0	Вывод на выход "Авария" критических аварий (пробой тиристоров, КЗ)
1	Вывод на выход "Авария" всех аварий

18) Настройка контроля дисбаланса токов

Задается переменной DISB_CUR_CFG (см. таблицу 24).

Таблица 24

Код режима (переменная DISB_CUR_CFG)	Описание режима
0	Контроль дисбаланса токов отключен
1	Контроль дисбаланса токов включен

19) Настройка функционала дискретных выходов "открыть/закрыть"

Задается переменной OUTPUT_CFG (см. таблицу 25).

Таблица 25

Код режима (переменная OUTPUT_CFG)	Описание режима
0	Индикация управляющих сигналов непрерывная
1	Индикация управляющих сигналов прерывистая

1.4.5 Защиты пускателя

PBR-TS имеет встроенные защиты, которые подразделяются на два уровня опасности: сигнализация и авария. Виды защит и уровни опасности приведены в таблице 27.

Если срабатывает защита с уровнем "Авария", то дальнейшая работа с управляющими выходами Direct и Reverse прекращается принудительно. PBR-TS автоматически при срабатывании защиты выставляет управляющие выходы в положение "выключено". При этом светодиод «STATUS» горит красным цветом. Выйти из такого режима возможно только пересбросом PBR-TS через меню или кратковременным выключением питания. Удаленно сбросить сигнал аварии нельзя. Это сделано для того, чтобы оператор собственноручно убедился на двигателе, что зафиксированная аварийная ситуация не привела к его поломке.

Защиты с уровнем опасности «Сигнализация» являются информативными и не вызывают принудительную остановку двигателя. При срабатывании такой защиты светодиод «STATUS» мигает красным цветом.

Для сброса сигнализаций необходимо выполнить сброс с помощью переменной reset_error (адрес 03). Так же сброс ошибок происходит при полной перезагрузке модуля по питанию, пересбросом переменной re-boot (адрес 06) или включением и выключением переключателя CONFIG.

Переменные статуса защит с уровнем «Авария» и «Сигнализация» приведены в таблице переменных (см. таблицу 27) и отмечены в графе примечание как «Авария» и «Сигнализация» соответственно.

1.4.5.1 Защита от неправильного подключения

1) Для трехфазных электродвигателей.

При отсутствии команд запуска осуществляется непрерывный контроль исправности силовой схемы подключения без подачи напряжения на двигатель:

- Контроль подключения всех фаз сети
- Контроль подключения всех фаз двигателя
- Контроль отсутствия пробоя тиристоров
- Контроль правильности чередования фаз

При невыполнении одного из условий светодиод "STATUS" мигает красным, предупреждая о неисправности схемы подключения. Формируются ошибки:

- Неисправность схемы подключения

- К.З. тиристоров
- Обратное чередование фаз

Квитирование ошибки происходит автоматически при восстановлении исправности силовой схемы подключения.

2) Для однофазных электродвигателей.

При подаче напряжения питания пускатель контролирует наличие однофазного напряжения, наличие подключения двигателя к пускателю и отсутствие пробоя тиристоров.

Квитирование ошибки происходит автоматически при восстановлении исправности силовой схемы подключения.

1.4.5.2 Защита от короткого замыкания

Срабатывает при превышении 10-кратного значения номинального тока I_{nom} , установленного в параметрах модуля. Задержка снятия команды управления не более 2 мс.

1.4.5.3 Защита от перегрузки двигателя

Пускатель PBR-TS измеряет действующее значение тока, потребляемого подключенным электродвигателем. На основании значений установленных параметров и измеренного тока электродвигателя микропроцессором устройства моделируется одна из четырех времятоковых характеристик.

Каждая из характеристик соответствует классу от 2,5 до 15. Класс - это время в секундах, по истечении которого пускатель отключит электродвигатель при превышении номинального тока двигателя в 7,2 раза. Выбор соответствующей характеристики осуществляется на основе данных производителя двигателя или определяется исходя из времени пуска, номинальной мощности и условий эксплуатации электродвигателя. После запуска электродвигателя микропроцессор на основании потребляемого тока, времени работы и установленных параметров вычисляет количество тепла, выделяемого обмотками двигателя, и при превышении температуры выше критического значения отключает двигатель.

Если при достижении уровня перегрева 100% двигатель находится в движении, то защита сработает не сразу, а только после снятия команды управления. Однако если уровень перегрева достигает 110%, отключение производится незамедлительно.

После срабатывания защиты сброс ошибки блокируется до тех пор, пока уровень перегрева не снизится до 80%. (Время остывания зависит от класса: 2.5-25сек, 5-40сек, 10-80сек, 15-120сек).

1.4.5.4 Защита обрыва силовых цепей

Защита начинает действовать только после включения управляющих выходов: Direct или Reverse. Если в течение заданного промежутка времени (1 секунда для трехфазных двигателей, 2 секунды - для однофазных) в любой из фаз пороговое значение всегда было больше текущего действующего значения тока, то срабатывает защита с отключением управляющих выходов Direct и Reverse. Если хотя бы раз, действующие значения токов превысили порог в обеих фазах, то таймер сбрасывается.

1.4.5.5 Защита обрыва неконтролируемой фазы

Если в течении 2 секунд сдвиг между контролируруемыми фазами постоянно был в диапазоне от 0 до 10 градусов или от 170 до 190 градусов, то срабатывает защита с отключением управляющих выходов Direct и Reverse. Если хотя бы раз, сдвиг фаз вышел из заданного диапазона, то таймер сбрасывается. Защита начинает действовать только после включения управляющих выходов: Direct или Reverse.

1.4.5.6 Защита от превышения тока во время работы двигателя

Данная защита обрабатывает каждые 20 миллисекунд после того, как будут подсчитаны действующие значения тока в каждой из фаз. Защита действует когда в переменной CUR_MAX задано ненулевое значение коэффициента (от номинального). Если действующий ток одной из фаз превысит порог более чем на 1 секунду, то срабатывает защита.

1.4.5.7 Защита от снижения тока во время работы двигателя

Данная защита обрабатывает каждые 20 миллисекунд после того, как будут подсчитаны действующие значения тока в каждой из фаз. Защита действует когда в переменной CUR_MIN задано ненулевое значение коэффициента (от номинального). Если действующий ток одной из фаз ниже порога более чем на 1 секунду, то срабатывает защита.

1.4.5.8 Защита от превышения времени пуска

Данная защита обрабатывает во время запуска двигателя. Если после подачи команды пуска двигателя пускатель определит, что двигатель не запустился (заблокирован ротор), то срабатывает защита. Условием успешного запуска двигателя является снижение тока ниже 200% от Iном.

Таблица 26

<i>Класс двигателя</i>	<i>Время пуска, сек</i>
2,5	1
5	1,5
10	2,5
15	4

Защита сигнализирует о блокировке ротора или "зависании" на промежуточной скорости при пуске из-за повышенного момента нагрузки или недостаточного момента двигателя при плавном пуске с ограничением тока.

1.4.5.9 Защита от превышения момента

Если используется дискретный вход объединенного сигнала моментных выключателей (МВ), то при замыкании любого из моментных выключателей во время работы через 1 секунду срабатывает ошибка (защита не действует во время дожима по МВ).

Направление вращения в момент срабатывания моментного выключателя запоминается пускателем и если моментный выключатель остается замкнутым после сброса ошибки, то при попытке включения привода в том же направлении ошибка срабатывает немедленно. При включении в противоположном направлении запуск разрешается.

1.4.5.10 Защита от дисбаланса знаков

Данная защита обрабатывает каждые 20 миллисекунд после того, как будут набраны 200 мгновенных значений тока в каждой из фаз. Защита начинает действовать только после включения управляющих выходов: Direct или Reverse. Микроконтроллер вычисляет среднеарифметическое значение этих мгновенных значений для каждой фазы отдельно. Идеальный случай, если среднеарифметическое значение будет равно константе нуля АЦП. Далее, по каждой фазе разность преобразуется в ток. Полученный ток сравнивается с заданным значением порогового тока. Если в любой из фаз вычисленный ток станет выше порога, то сработает сигнализация "Дисбаланс знаков".

1.4.5.11 Защита от дисбаланса токов

Данная защита обрабатывает каждые 20 миллисекунд после того, как будут подсчитаны действующие значения тока в каждой из фаз. Защита действует всегда. Микроконтроллер вычисляет разность по модулю действующих значений токов в фазах и сравнивает ее с установленным порогом защиты. Если разность превысит порог более чем на 2 секунды, то срабатывает защита "Дисбаланс токов".

1.4.5.12 Защита от пробоя силовых элементов

Данная защита имеет временной интервал на срабатывание. Защита начинает действовать только после выключения управляющих выходов Direct или Reverse. Значение по умолчанию порога защиты

срабатывания может быть изменено и задается амплитудным значением тока в амперах в переменной CUR_CRASH. Микроконтроллер, накопив по 500 отсчетов мгновенных значений, определяет экстремум максимума и минимума мгновенных значений в каждой фазе. Далее, вычисляет амплитудное значение кода АЦП максимума и минимума по каждой из фаз. Амплитудные значения кода АЦП переводятся в амплитудные значения токов. Полученные токи для максимума и минимума каждой из фаз сравниваются с заданными значениями пороговых токов. Если в любой из фаз вычисленные токи всегда на заданном временном интервале будут выше заданных порогов, то сработает сигнализация "Пробой силовых элементов" с определением конкретной фазы, по которой сработала защита.

1.4.6 Приоритеты управления

ПО модуля PBR-TS реализует следующие виды управления ИМ (исполнительным механизмом), которые имеют следующий приоритет:

1) Управление из программы настройки. Программа настройки работает в информационном режиме. Управление возможно включением специального режима (с вводом пароля). При включении режима управления из программы, все остальные источники управления не воспринимаются.

2) Управление от защит (включен дискретный вход DI5);

3) Пульт местного управления (включен дискретный вход DI3 «местное управление»);

4) Контроллер (в соответствии с настройкой CONTR_MODE в п. 1.4.4 данного руководства).

1.4.7 Дискретные сигналы сигнализации

Дискретные выходы пускателя «Открывается/открыто» и «Закрывается/закрыто» выдают сигналы о состоянии пускателя. При ходе ИО на открытие, выход «Открывается/открыто» выдает переменный (блинкерный) сигнал 24VDC, при открытом положении - постоянный. При ходе ИО на закрытие, выход «Закрывается/закрыто» выдает переменный (блинкерный) сигнал 24VDC, при закрытом положении - постоянный.

Сигнал дискретного выхода «Авария», предназначенный для сигнализации об аварийной ситуации и отключении двигателя, в зависимости от настроек (переменная ALARM_OUT_CFG) появляется при возникновении критических аварий, а именно пробой тиристоров или КЗ, либо при возникновении любых аварий.

Сброс сигнала «Авария» происходит либо при отключении/включении питания, либо по сети ST-BUS переводом переменной Reset_Error в значение true.

Дискретные выходы с общим минусом имеют тепловую защиту от КЗ.

1.4.8 Управление и контроль PBR-TS по ModBus и ST-BUS(M)

Таблица 27 - Управление и контроль PBR-TS по ModBus и ST-BUS(M)

Идентификатор	Тип	Название сигнала	Адрес Mod-Bus RTU/ ST-BUS(M) (hex)	Примечание
Управляющие дискретные команды, доступные для записи и чтения				
open	Boolean	Команда: Открыть	00/00	-
close	Boolean	Команда: Закрыть	01/01	-
stop	Boolean	Команда: Стоп	02/02	-
reset_error	Boolean	Команда сброса ошибок	03/03	-
config	Boolean	Команда перевода модуля в режим настройки	04/04	-

Таблица 27 (продолжение) - Управление и контроль PBR-TS по ModBus и ST-BUS(M)

<i>Идентификатор</i>	<i>Тип</i>	<i>Название сигнала</i>	<i>Адрес Mod-Bus RTU/ST-BUS(M) (hex)</i>	<i>Примечание</i>
save_CFG	Boolean	Команда сохранения конфигурации в ПЗУ	05/05	-
reboot	Boolean	Команда полной перезагрузки модуля	06/06	-
Дискретные переменные статуса, доступные только для чтения				
Идентификатор	Тип	Название сигналы защиты	Адрес Mod-Bus/RTU (hex)	Уровень опасности (для сигналов защит)
KZ_pA	Boolean	Короткое замыкание фазы А	07/07	Авария
KZ_pB	Boolean	Короткое замыкание фазы В	08/08	Авария
OVERLOAD	Boolean	Перегрузка по току	09/09	Авария
break_pA	Boolean	Обрыв фазы А	0A/0A	Авария
break_pB	Boolean	Обрыв фазы В	0B/0B	Авария
break_pC	Boolean	Обрыв фазы С	0C/0C	Авария
break_global	Boolean	Обрыв одной или нескольких фаз	0D/0D	Авария
phase_rot_err	Boolean	Неправильное чередование фаз	0E/0E	Авария
disb_sign	Boolean	Дисбаланс знаков	0F/0F	Авария
disb_cur	Boolean	Дисбаланс токов	10/10	Авария
high_cur	Boolean	Превышение тока во время работы двигателя	11/11	Авария
low_cur	Boolean	Снижение тока во время работы двигателя	12/12	Авария
crash_pA	Boolean	Пробой силовых элементов фазы А	13/13	Авария
crash_pB	Boolean	Пробой силовых элементов фазы В	14/14	Авария
start_time_err	Boolean	Превышение времени запуска двигателя	15/15	Авария
overheat_motor	Boolean	Перегрев электродвигателя	16/16	Авария
overheat_pbr	Boolean	Перегрев PBR-TS	17/17	Авария
torque_exc	Boolean	Превышение крутящего момента	18/18	Авария
switches_err	Boolean	Ошибка подключения концевых выключателей	19/19	Авария
double_cmd	Boolean	Одновременные команды	1A/1A	Авария
tech_prot	Boolean	Сработала технологическая защита	1B/1B	Сигнализация
calibrated	Boolean	Модуль откалиброван	1C/1C	Сигнализация

Таблица 27 (продолжение) - Управление и контроль PBR-TS по ModBus и ST-BUS(M)

<i>Идентификатор</i>	<i>Тип</i>	<i>Название сигнала</i>	<i>Адрес Mod-Bus RTU/ ST-BUS(M) (hex)</i>	<i>Примечание</i>
ISO_range	Boolean	Выход за диапазон датчика положения двигателя	1D/1D	Сигнализация
break_termo	Boolean	Обрыв цепи термодатчика двигателя	1E/1E	Сигнализация
KZ_termo	Boolean	Короткое замыкание цепи термодатчика двигателя	1F/1F	Сигнализация
outputs_err	Boolean	ошибка цепей дискретных выходов (перегрузка)	20/20	Сигнализация
Дискретные переменные состояния входов и выходов модуля				
direct	Boolean	Состояние сигнала «прямой ход»	21/21	-
reverse	Boolean	Состояние сигнала «обратный ход»	22/22	-
open_in	Boolean	Состояние дискретного входа «открыть»	23/23	-
close_in	Boolean	Состояние дискретного входа «закрыть»	24/24	-
close_TZ_in	Boolean	Состояние дискретного входа «закрыть по ТЗ»	25/25	-
not_opened	Boolean	Состояние концевого выключателя «не открыто»	26/26	-
not_closed	Boolean	Состояние концевого выключателя «не закрыто»	27/27	-
moment	Boolean	Состояние концевого выключателя «моментные муфты»	28/28	-
m_do	Boolean	Состояние дискретного входа «местное/дистанционное»	29/29	-
open_out	Boolean	Состояние дискретного выхода «открывается/открыто»	2A/2A	-
close_out	Boolean	Состояние дискретного выхода «закрывается/закрыто»	2B/2B	-
alarm_out	Boolean	Состояние дискретного выхода «авария»	2C/2C	-
Команды установки значений датчика положения				
ISO_set_max	Boolean	Установка текущего значения датчика положения как 100% диапазона	2D/2D	-
ISO_set_min	Boolean	Установка текущего значения датчика положения как 0% диапазона	2E/2E	-
Рабочие переменные				
control*	Integer	Упакованные биты команд	16/0B	-

Таблица 27 (продолжение) - Управление и контроль PBR-TS по ModBus и ST-BUS(M)

<i>Идентификатор</i>	<i>Тип</i>	<i>Название сигнала</i>	<i>Адрес Mod-Bus RTU/ ST-BUS(M) (hex)</i>	<i>Примечание</i>
status*	Integer	Упакованные биты статуса	18/0C	-
val_ISO	Real	Измеренное значение на входе положения двигателя (в %)	1A/0D	-
val_TemR	Real	Температура радиатора PBR-TS в градусах Цельсия	1C/0E	-
cur_phA	Real	Среднеквадратичное значение тока фазы А в амперах	1E/0F	-
cur_phB	Real	среднеквадратичное значение тока фазы В в амперах	20/10	-
pwm_pulse	Real	длина импульса в режиме ШИМ в мс; положительное значение – открыть отрицательное значение – закрыть	22/11	-
pwm_period	Real	период импульсов в режиме ШИМ в мс	24/12	-
Уставки и параметры работы				Допустимые значения
CUR_NOM	Real	Уставка номинальный ток в амперах	26/13	0,2...16 А
CLOSE_ALARM	Real	Уставка коэффициент тока дожима	28/14	1,0...1,25
MOTOR_CLASS	Real	Класс двигателя	2A/15	2,5; 5; 10; 15
CUR_MAX	Real	Уставка коэффициент максимального тока в рабочем режиме	2C/16	0,0; 1,1...4,0
CUR_MIN	Real	Уставка коэффициент минимального тока в рабочем режиме	2E/17	0,0; 0,2...1,0
CONTR_MODE	Integer	схема подключения контроллера	30/18	0, 1
MOTOR_TYPE	Integer	тип двигателя	32/19	0, 1
ARM_TYPE	Integer	тип привода	34/1A	0, 1, 2
POS_SENSOR	Integer	тип датчика положения	36/1B	0, 1, 2
POS_INVERT	Integer	инверсия сигнала датчика положения	38/1C	0, 1
TERMO_SENSOR	Integer	тип датчика температуры	3A/1D	0, 1, 2, 3
ON_DIRECTION	Integer	направление включения сигналов управления	3C/1E	0,1
DISCRET_TYPE	Integer	тип дискретного управления	3E/1F	0, 1
BOOSTING	Integer	параметры токового дожима	40/20	0, 1
LIMIT_POS	Integer	Режим ограничения крайних положений	42/21	0, 1, 2, 3

Таблица 27 (продолжение) - Управление и контроль PBR-TS по ModBus и ST-BUS(M)

<i>Идентификатор</i>	<i>Тип</i>	<i>Название сигнала</i>	<i>Адрес Mod-Bus RTU/ ST-BUS(M) (hex)</i>	<i>Примечание</i>
EMERG_MODE	Integer	режим работы входа «управление от защит»	44/22	0, 1, 2, 3
EMERG_LEVEL	Integer	активный уровень входа «управление от защит»	46/23	0, 1
SMOOTH_START	Integer	параметры плавного пуска	48/24	0, 1, 2, 3
STOP_TIME	Integer	продолжительность останова противоключением в миллисекундах	4A/25	0...400
DI_MODE	Integer	режим работы свободного дискретного входа	4C/26	0, 1
ISO_RES_MIN	Integer	уставка 0% резистивного датчика положения	4E/27	-
ISO_RES_MAX	Integer	уставка 100% резистивного датчика положения	50/28	-
ISO_4_20_MIN	Integer	уставка 0% токового датчика положения	52/29	-
ISO_4_20_MAX	Integer	уставка 100% токового датчика положения	54/2A	-
ALARM_OUT_CFG	Integer	ошибки, транслируемые на выход «Авария»	56/2B	0, 1
DISB_CUR_CFG	Integer	настройка контроля дисбаланса токов	58/2C	0, 1
OUTPUT_CFG	Integer	уставка функционал дискретных выходов «открыть/закрыть»	5A/2D	0, 1
EMERG_POS	Real	аварийная позиция	5C/2E	0...100

Примечание - * В приложении А приведена расшифровка переменных status с битами статуса и control с битами управления.

1.4.9 Просмотр истории событий на карте SD

PBR-TS при наличии карты SD непрерывно ведет сохранение истории событий на ней в файле event.log.

Количество записей в файле истории составляет 999, при превышении которого старые записи удаляются.

Каждая запись содержит порядковый номер, дату и время возникновения, значения упакованных переменных статуса и команд: 4 байта переменной статуса (Приложение А Таблица А.2) затем 1 байт переменной команд (Приложение А Таблица А.1).

Пример записи: 013 01.01.1970 00:00:02 0500310402

где 013 - порядковый номер,

01.01.1970 00:00:02 - дата и время возникновения,

05003104 - переменная status с упакованными битами статуса,

02 - переменная control с упакованными битами команд

Для корректного отображения времени в истории необходимо чтобы после включения питания оно синхронизировалось с верхним уровнем по протоколам ST-BUS или MODBUS RTU.

1.5 Маркировка и пломбирование

Маркировка PBR-TS содержит следующую информацию:

- наименование предприятия-изготовителя;
- заводской номер по системе нумерации предприятия-изготовителя;
- номинальное напряжение, род тока и частоту питающей сети;
- данные о наличии дополнительных каналов.

1.6 Упаковка

Упаковывание устройства производится в соответствии с требованиями конструкторской документации.

2 Использование по назначению

Чертеж общего вида пускателя для монтажа с указанием габаритных и присоединительных размеров приведен на рисунке 6.

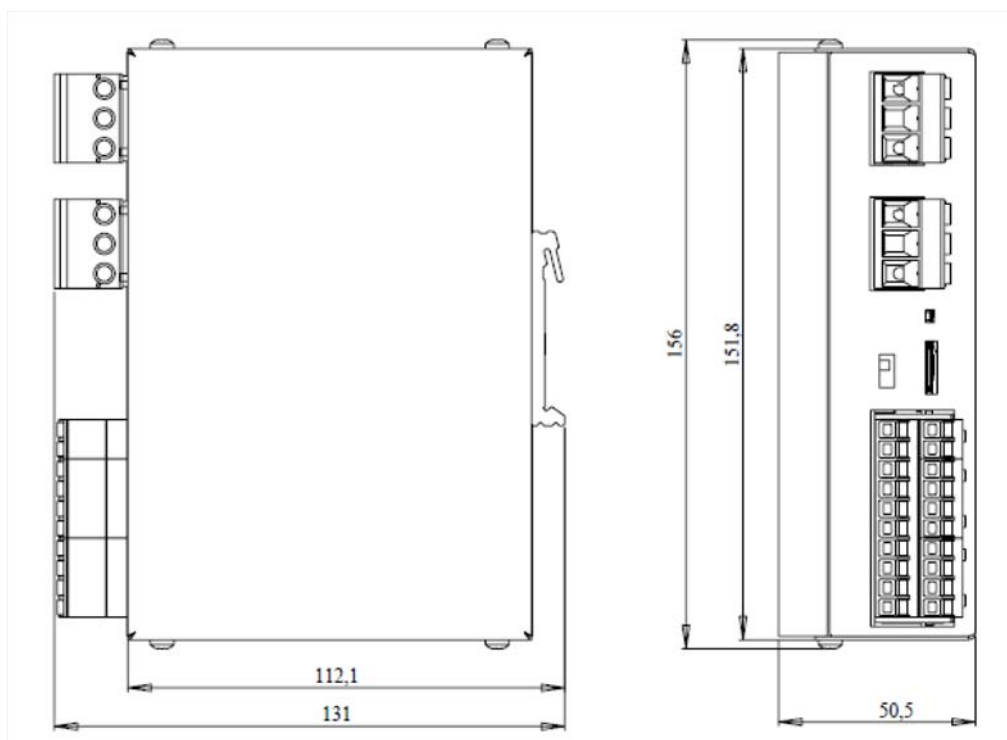


Рисунок 6 - Чертеж общего вида PBR-TS

2.1 Эксплуатационные ограничения

К работе с РЭ на PBR-TS допускается персонал прошедший обучение и имеющий допуск для работы на электроустановках с напряжением до 1000 В.

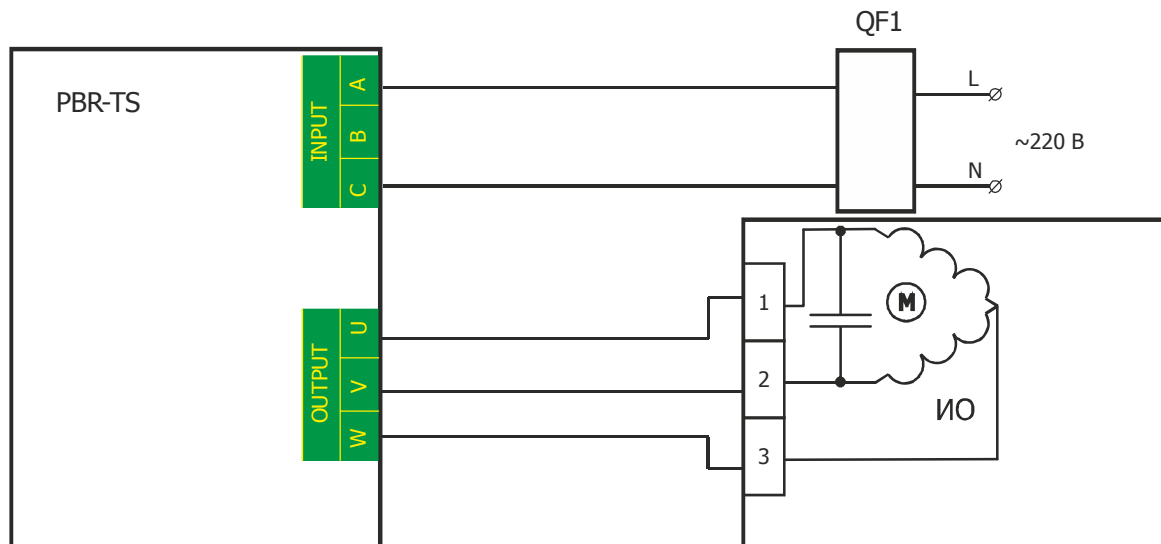
Перед установкой пускателя необходимо проверить его внешний вид на предмет отсутствия механических повреждений корпуса и клемм. При наличии повреждений пускатель не подлежит эксплуатации.

Монтаж проводов пускателя допускается выполнять только при отключенном электропитании пускателя.

2.2 Подготовка изделия к использованию

2.2.1 Подключение питания и внешних цепей PBR-TS

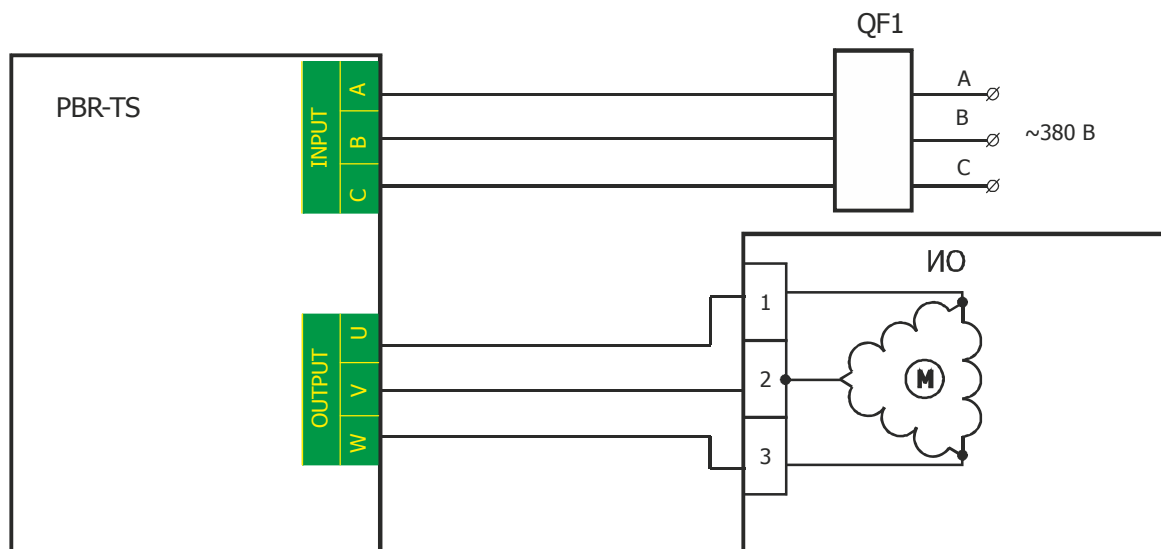
Подключение внешних цепей к PBR-TS при однофазном питании 220 В приведено на рисунке 7.



ИО - исполнительный орган, QF1 - Выключатель автоматический

Рисунок 7 - Схема подключения внешних цепей PBR-TS при питании 220 В

Подключение внешних цепей к PBR-TS при 3-х фазном питании 380 В приведено на рисунке 8.



ИО - исполнительный орган, QF1 - Выключатель автоматический

Рисунок 8 - Схема подключения внешних цепей PBR-TS при питании 380 В

Подключение дискретных входов концевых/моментных выключателей приведено на рисунке 9.

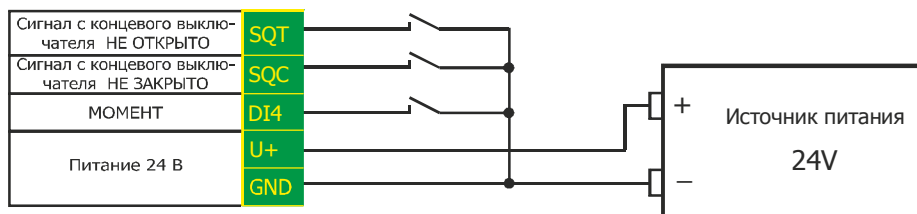


Рисунок 9 - Схема подключения дискретных входов с общим минусом и внешним источником питания

Варианты подключения дискретных входов управления и дискретных выходов состояния пускателя приведены на рисунках 10, 11.

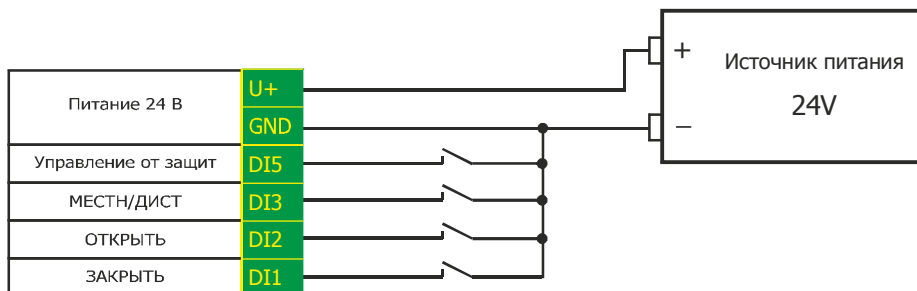


Рисунок 10 - Подключение дискретных входов управления PBR-TS с внешним питанием 24 В

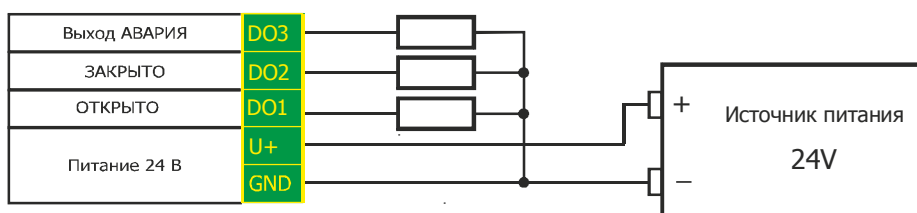


Рисунок 11 - Подключение дискретных выходов состояния PBR-TS с внешним питанием 24 В

Варианты подключения аналоговых входов пускателя приведены на рисунках 12-15.

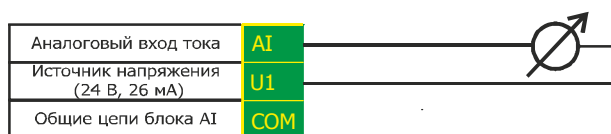


Рисунок 12 - Подключение аналогового ввода (токового датчика положения (пассивного))

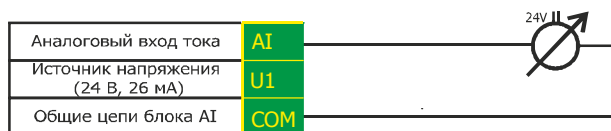


Рисунок 13 - Подключение аналогового ввода (токового датчика положения (активного с внешним источником))

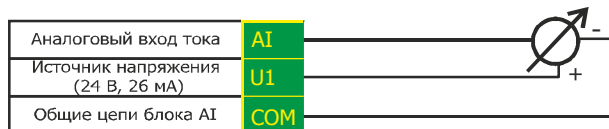


Рисунок 14 - Подключение аналогового ввода (токового датчика положения (активного с питанием от внутреннего источника))

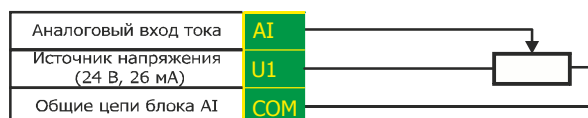


Рисунок 15 - Подключение резистивного датчика положения

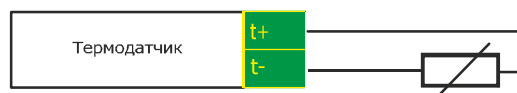


Рисунок 16 - Подключение датчика контроля температуры двигателя

2.2.2 Назначение контактов внешних разъемов PBR-TS

Назначение контактов внешних разъемов PBR-TS приведено в таблице 28.

Таблица 28

Обозначение сигнала	Назначение	Примечание
INPUT		
A	Фаза А (380 В) / фаза (220 В)	Подключение зависит от входного напряжения
B	Фаза В (380 В) / фаза (220 В)	
C	Фаза С (380 В) / нейтраль (220 В)	
OUTPUT		
U	Фаза А (380 В) / фаза (220 В)	При реверсивном режиме фаза А и В меняются местами
V	Фаза В (380 В) / фаза (220 В)	
W	Фаза С (380 В) / нейтраль (220 В)	-
Разъем 20-конт. (питание, ST-BUS, дискретный ввод/вывод, аналоговые ввод)		
GND	Питание модуля (-24 В)	-
U+	Питание модуля (+24 В)	-
t+	Контроль температуры двигателя (+)	Вход термодатчика
t-	Контроль температуры двигателя (-)	Вход термодатчика
COM	Общие цепи блока AI	Общая цепь для U1 и AI

Обозначение сигнала	Назначение	Примечание
U1	Источники напряжения 24 В, 26 мА	Используется для питания внешних датчиков. Максимальный потребляемый ток датчика 26 мА
AI	Аналоговый ввод тока	Вход тока от токового и резистивного датчиков положения
A	Линия передачи данных А (+) шины ST-BUS	-
B	Линия передачи данных В (-) шины ST-BUS	-
SG	Общий сигнальный провод шины ST-BUS	-
DI1	Дискретный вход, ЗАКРЫТЬ	-
DI2	Дискретный вход, ОТКРЫТЬ	-
DI3	Дискретный вход, МЕСТ/ДИСТ режим	-
DI4	Дискретный вход, Превышение момента	-
DI5	Дискретный вход, Управление от защит/СТОП	-
DO1	Дискретный выход, ОТКРЫТО	-
DO2	Дискретный выход, ЗАКРЫТО	-
DO3	Дискретный выход, АВАРИЯ	-
SQC	Сигнал с концевого выключателя «Не ОТКРЫТО»	-
SQT	Сигнал с концевого выключателя «Не ЗАКРЫТО»	-

2.2.3 Настройка связи и добавление в проект в среде Unimod Pro

После подключения по последовательной линии к мастер-модулю, необходимо правильно сконфигурировать проект в среде Unimod Pro.

Для этого необходимо добавить модульную структуру в глобальный словарь мастера и верно выставить атрибуты переменных.

Возможно несколько конфигураций использования атрибутов переменных, подходящих для использования с PBR-TS (см. рисунок 17):

- вход <чтение> - для переменных, доступных для чтения из PBR-TS,
- выход <запись с контролем> - для переменных, записываемых только по изменению значения (например, команд),
- выход <запись по запросу operate()> - для переменных, требующих однократной записи (уставок).

иль: set_config Мастер-модуль: Глобальный словарь * |

в	Значение	Атрибуты	Чтение/запись	Хран
	0	вход	чтение	нет
	0	вход	чтение	нет
	0.000000	вход	чтение	нет
	0.000000	вход	чтение	нет
	0.000000	вход	чтение	нет
	0.000000	вход	чтение	нет
	0.000000	выход	по запросу operate()	нет
	0.000000	выход	запись	нет
	0.000000	выход	запись с предчением	нет
	0.000000	выход	запись с контролем	нет
	0.000000	выход	по запросу operate()	нет
	0.000000	выход	по запросу operate()	нет
	0.000000	выход	по запросу operate()	нет

Рисунок 17 - Использование атрибутов переменных

Для уставок возможно использование атрибута <запись с контролем>, при этом уставки будут участвовать в обмене каждый цикл мастера. Но предпочтительнее использовать атрибут <запись по запросу operate()>. При этом значительно разгружается канал связи по последовательной шине по причине того, что уставки будут писаться 1 раз когда это необходимо.

Пример рекомендуемой конфигурации атрибутов переменных модульной структуры мастера приведен на рисунках 18-19.

Имя	Тип	Размер	Массив	Значение	Атрибуты	Чтение/запись
pbtrts1	модуль 1					
CONTROL	целый			0	выход	запись с контролем
STATUS	целый			0	вход	чтение
VAL_ISO	вещественный			0.000000	вход	чтение
VAL_TMR	вещественный			0.000000	вход	чтение
CUR_PA	вещественный			0.000000	вход	чтение
CUR_PB	вещественный			0.000000	вход	чтение
PWM_PULSE	вещественный			0.000000	выход	запись с контролем
PWM_PERIOD	вещественный			0.000000	выход	запись с контролем
CUR_NOM	вещественный			0.000000	выход	по запросу operate()
CLOSE_ALARM	вещественный			0.000000	выход	по запросу operate()
MOTOR_CLASS	вещественный			0.000000	выход	по запросу operate()
CUR_MAX	вещественный			0.000000	выход	по запросу operate()
CUR_MIN	вещественный			0.000000	выход	по запросу operate()
CONTR_MODE	целый			0	выход	по запросу operate()
MOTOR_TYPE	целый			0	выход	по запросу operate()
ARM_TYPE	целый			0	выход	по запросу operate()
POS_SENSOR	целый			0	выход	по запросу operate()
POS_INVERT	целый			0	выход	по запросу operate()
TERMO_SENSOR	целый			0	выход	по запросу operate()
ON_DIRECTION	целый			0	выход	по запросу operate()
DISCRET_TYPE	целый			0	выход	по запросу operate()
BOOSTING	целый			0	выход	по запросу operate()
LIMIT_POS	целый			0	выход	по запросу operate()
EMERG_MODE	целый			0	выход	по запросу operate()
EMERG_LEVEL	целый			0	выход	по запросу operate()
SMOOTH_START	целый			0	выход	по запросу operate()
STOP_TIME	целый			0	выход	по запросу operate()
DI_MODE	целый			0	выход	по запросу operate()
ISO_RES_MIN	целый			0	выход	по запросу operate()
ISO_RES_MAX	целый			0	выход	по запросу operate()
ISO_4_20_MIN	целый			0	выход	по запросу operate()
ISO_4_20_MAX	целый			0	выход	по запросу operate()
ALARM_OUT_CFG	целый			0	выход	по запросу operate()
DISB_CUR_CFG	целый			0	выход	по запросу operate()
OUTPUT_CFG	целый			0	выход	по запросу operate()
EMERG_POS	вещественный			0.000000	выход	по запросу operate()
CMD_OPEN	булевский			FALSE	выход	запись с контролем
CMD_CLOSE	булевский			FALSE	выход	запись с контролем
CMD_STOP	булевский			FALSE	выход	запись с контролем
CMD_RESET_ERR	булевский			FALSE	выход	запись с контролем
CMD_CONFIG	булевский			FALSE	выход	запись с контролем
CMD_SAVE_CFG	булевский			FALSE	выход	запись с контролем
CMD_REBOOT	булевский			FALSE	выход	запись с контролем
KZ_PHA	булевский			FALSE	вход	чтение
KZ_PHB	булевский			FALSE	вход	чтение

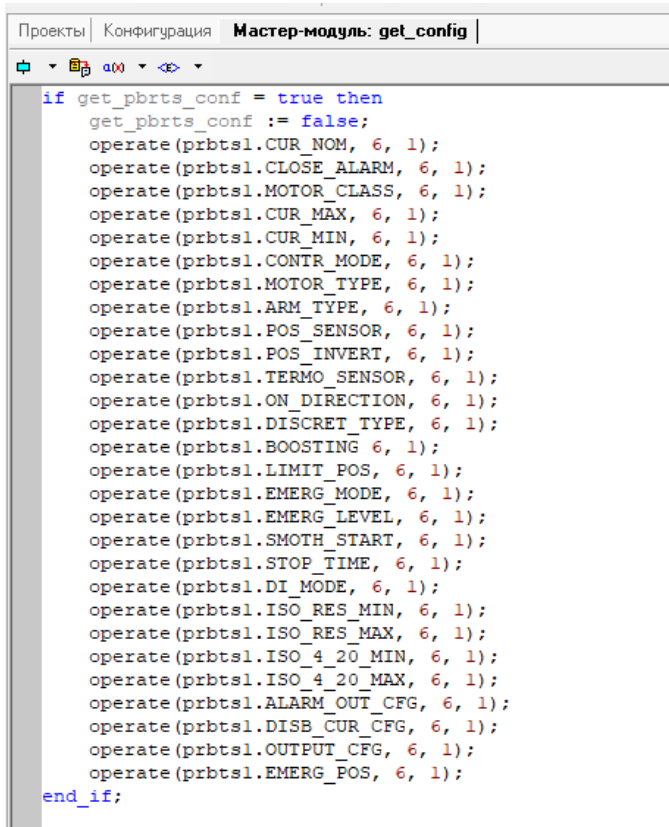
Рисунок 18 - Пример рекомендуемой конфигурации атрибутов переменных модульной структуры мастера

<input type="checkbox"/>	KZ_PHA	булевский			FALSE	вход	чтение
<input type="checkbox"/>	KZ_PHB	булевский			FALSE	вход	чтение
<input type="checkbox"/>	OVERLOAD	булевский			FALSE	вход	чтение
<input type="checkbox"/>	BREAK_PHA	булевский			FALSE	вход	чтение
<input type="checkbox"/>	BREAK_PHB	булевский			FALSE	вход	чтение
<input type="checkbox"/>	BREAK_PHC	булевский			FALSE	вход	чтение
<input type="checkbox"/>	BREAK_GLOBAL	булевский			FALSE	вход	чтение
<input type="checkbox"/>	PHASE_ROT_ERR	булевский			FALSE	вход	чтение
<input type="checkbox"/>	DISB_SIGN	булевский			FALSE	вход	чтение
<input type="checkbox"/>	DISB_CURRENT	булевский			FALSE	вход	чтение
<input type="checkbox"/>	HIGH_CUR	булевский			FALSE	вход	чтение
<input type="checkbox"/>	LOW_CUR	булевский			FALSE	вход	чтение
<input type="checkbox"/>	CRASH_PHA	булевский			FALSE	вход	чтение
<input type="checkbox"/>	CRASH_PHB	булевский			FALSE	вход	чтение
<input type="checkbox"/>	START_TIME_ERR	булевский			FALSE	вход	чтение
<input type="checkbox"/>	OVERHEAT_MOTOR	булевский			FALSE	вход	чтение
<input type="checkbox"/>	OVERHEAT_PBR	булевский			FALSE	вход	чтение
<input type="checkbox"/>	TORQUE_EXC	булевский			FALSE	вход	чтение
<input type="checkbox"/>	SWITCHES_ERR	булевский			FALSE	вход	чтение
<input type="checkbox"/>	DOUBLE_CMD	булевский			FALSE	вход	чтение
<input type="checkbox"/>	TECH_PROT	булевский			FALSE	вход	чтение
<input type="checkbox"/>	CALIBRATED	булевский			FALSE	вход	чтение
<input type="checkbox"/>	RANGE_ISO	булевский			FALSE	вход	чтение
<input type="checkbox"/>	BREAK_TERMO_MOTOR	булевский			FALSE	вход	чтение
<input type="checkbox"/>	KZ_TERMO_MOTOR	булевский			FALSE	вход	чтение
<input type="checkbox"/>	OUTPUTS_ERROR	булевский			FALSE	вход	чтение
<input type="checkbox"/>	DIRECT	булевский			FALSE	вход	чтение
<input type="checkbox"/>	REVERSE	булевский			FALSE	вход	чтение
<input type="checkbox"/>	OPEN_IN	булевский			FALSE	вход	чтение
<input type="checkbox"/>	CLOSE_IN	булевский			FALSE	вход	чтение
<input type="checkbox"/>	CLOSE_TZ_IN	булевский			FALSE	вход	чтение
<input type="checkbox"/>	NOT_OPENED	булевский			FALSE	вход	чтение
<input type="checkbox"/>	NOT_CLOSED	булевский			FALSE	вход	чтение
<input type="checkbox"/>	MOMENT	булевский			FALSE	вход	чтение
<input type="checkbox"/>	M_DO	булевский			FALSE	вход	чтение
<input type="checkbox"/>	OPEN_OUT	булевский			FALSE	вход	чтение
<input type="checkbox"/>	CLOSE_OUT	булевский			FALSE	вход	чтение
<input type="checkbox"/>	ALARM_OUT	булевский			FALSE	вход	чтение
<input type="checkbox"/>	ISO_set_max	булевский			FALSE	выход	запись с контролем
<input type="checkbox"/>	ISO_set_min	булевский			FALSE	выход	запись с контролем

Рисунок 19 - Пример рекомендуемой конфигурации атрибутов переменных модульной структуры мастера

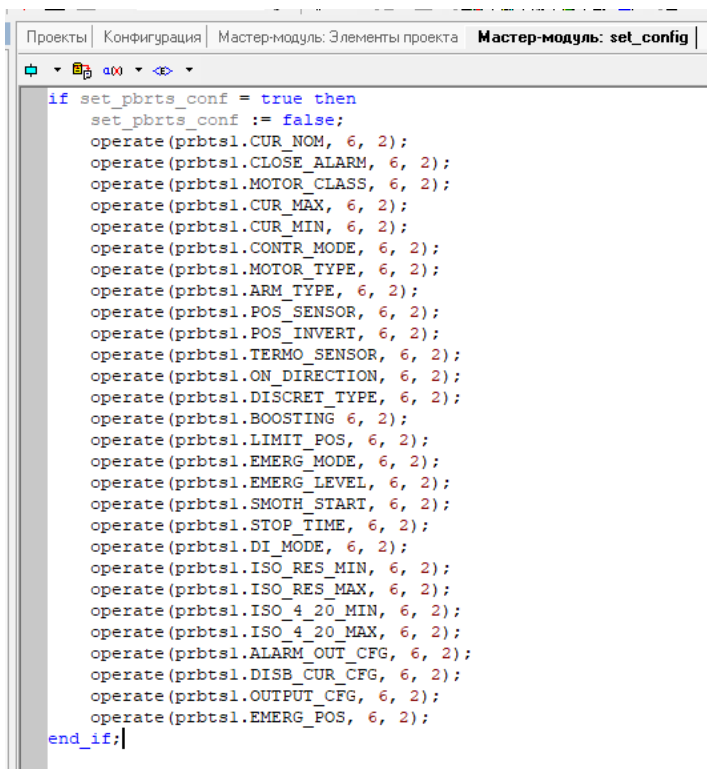
Пример программ чтения и записи уставок приведен на рисунках 20-21. Логика использования следующая: при старте контроллера однократно выполняется чтение уставок с помощью управляющего флага `get_pbrts_conf := true`, программа считывает уставки в переменные модульной структуры `pbrts1`.

При необходимости изменения уставок меняются соответствующие переменные уставки в модульной структуре `pbrts1`, а затем с помощью управляющего флага `set_pbrts_conf := true` выполняется однократная запись (.



```
if get_pbrts_conf = true then
  get_pbrts_conf := false;
  operate(prbts1.CUR_NOM, 6, 1);
  operate(prbts1.CLOSE_ALARM, 6, 1);
  operate(prbts1.MOTOR_CLASS, 6, 1);
  operate(prbts1.CUR_MAX, 6, 1);
  operate(prbts1.CUR_MIN, 6, 1);
  operate(prbts1.CONTR_MODE, 6, 1);
  operate(prbts1.MOTOR_TYPE, 6, 1);
  operate(prbts1.ARM_TYPE, 6, 1);
  operate(prbts1.POS_SENSOR, 6, 1);
  operate(prbts1.POS_INVERT, 6, 1);
  operate(prbts1.TERMO_SENSOR, 6, 1);
  operate(prbts1.ON_DIRECTION, 6, 1);
  operate(prbts1.DISCRET_TYPE, 6, 1);
  operate(prbts1.BOOSTING, 6, 1);
  operate(prbts1.LIMIT_POS, 6, 1);
  operate(prbts1.EMERG_MODE, 6, 1);
  operate(prbts1.EMERG_LEVEL, 6, 1);
  operate(prbts1.SMOTH_START, 6, 1);
  operate(prbts1.STOP_TIME, 6, 1);
  operate(prbts1.DI_MODE, 6, 1);
  operate(prbts1.ISO_RES_MIN, 6, 1);
  operate(prbts1.ISO_RES_MAX, 6, 1);
  operate(prbts1.ISO_4_20_MIN, 6, 1);
  operate(prbts1.ISO_4_20_MAX, 6, 1);
  operate(prbts1.ALARM_OUT_CFG, 6, 1);
  operate(prbts1.DISB_CUR_CFG, 6, 1);
  operate(prbts1.OUTPUT_CFG, 6, 1);
  operate(prbts1.EMERG_POS, 6, 1);
end_if;
```

Рисунок 20 - Пример программы чтения уставок



```
if set_pbrts_conf = true then
  set_pbrts_conf := false;
  operate(prbts1.CUR_NOM, 6, 2);
  operate(prbts1.CLOSE_ALARM, 6, 2);
  operate(prbts1.MOTOR_CLASS, 6, 2);
  operate(prbts1.CUR_MAX, 6, 2);
  operate(prbts1.CUR_MIN, 6, 2);
  operate(prbts1.CONTR_MODE, 6, 2);
  operate(prbts1.MOTOR_TYPE, 6, 2);
  operate(prbts1.ARM_TYPE, 6, 2);
  operate(prbts1.POS_SENSOR, 6, 2);
  operate(prbts1.POS_INVERT, 6, 2);
  operate(prbts1.TERMO_SENSOR, 6, 2);
  operate(prbts1.ON_DIRECTION, 6, 2);
  operate(prbts1.DISCRET_TYPE, 6, 2);
  operate(prbts1.BOOSTING, 6, 2);
  operate(prbts1.LIMIT_POS, 6, 2);
  operate(prbts1.EMERG_MODE, 6, 2);
  operate(prbts1.EMERG_LEVEL, 6, 2);
  operate(prbts1.SMOTH_START, 6, 2);
  operate(prbts1.STOP_TIME, 6, 2);
  operate(prbts1.DI_MODE, 6, 2);
  operate(prbts1.ISO_RES_MIN, 6, 2);
  operate(prbts1.ISO_RES_MAX, 6, 2);
  operate(prbts1.ISO_4_20_MIN, 6, 2);
  operate(prbts1.ISO_4_20_MAX, 6, 2);
  operate(prbts1.ALARM_OUT_CFG, 6, 2);
  operate(prbts1.DISB_CUR_CFG, 6, 2);
  operate(prbts1.OUTPUT_CFG, 6, 2);
  operate(prbts1.EMERG_POS, 6, 2);
end_if;
```

Рисунок 21 - Пример программы записи уставок

2.2.4 Настройка параметров

После настройки связи с пускателем перед первым использованием необходимо настроить пускатель в соответствии с требованиями системы.

Необходимые уставки пускателя и соответствующие им переменные:

1. CUR_NOM - номинальный ток подключаемого двигателя, задается в Амперах.



ВНИМАНИЕ!

От корректного задания данного параметра зависит срабатывание большинства встроенных защит модуля.

2. CLOSE_ALARM - коэффициент тока дожима от номинального тока CUR_NOM, задается при необходимости ограничения крайних положений по токовому дожиму. При задании этой уставки необходимо настроить соответствующим образом параметр LIMIT_POS.

3. MOTOR_CLASS - класс подключаемого двигателя, указанный в документации на него (см. п. 1.4.5.8).

4. CUR_MAX - коэффициент от номинального тока CUR_NOM; максимальный ток в рабочем режиме, по превышению которого будет зафиксировано авария. Если нет необходимости контролировать этот тип аварии, возможно задать значение 0, при котором контроль не осуществляется.

5. CUR_MIN - коэффициент от номинального тока CUR_NOM; минимальный ток в рабочем режиме, при снижении ниже которого будет зафиксирована авария. Если нет необходимости контролировать этот тип аварии, возможно задать значение 0, при котором контроль не осуществляется.

Помимо уставок пускателя также необходимо задать настраиваемые параметры, описанные в п. 1.4.4.

Важно обратить внимание на то, что некоторые уставки взаимосвязаны друг с другом, данный факт указывается в описании уставок в примечаниях. Модуль может не принимать изменения уставок, если они сделаны без учета взаимосвязи уставок. Например, уставка CONTR_MODE связана с LIMIT_POS так, что CONTR_MODE не может принимать значение 0 при том что LIMIT_POS = 0.

2.2.5 Калибровка датчика положения

При необходимости использования входа датчика положения пускателя необходимо при первом включении выполнить процедуру калибровки.

Для этого датчик положения должен быть подключен на соответствующие входы пускателя и в переменной POS_SENSOR выбран нужный тип.

Процедура калибровки заключается в выставлении уровней 0% и 100% на датчике положения и подачей соответствующих команд ISO_set_max и ISO_set_min по последовательному интерфейсу, в результате выполнения которых пускатель запоминает выставленный на датчике уровень как 0% и 100% соответственно.

После процедуры калибровки необходимо подать команду сохранения настроек по последовательной линии.

2.3 Использование пускателя PBR-TS

PBR-TS контролирует правильное направление вращения двигателя, измеряя сдвиг фаз А и В.

При первом подключении пускателя нужно выполнить пуск двигателя в направлении открытия. Если двигатель вращается в нужном направлении и не отключается пускателем, следовательно, подключение выполнено правильно. При неправильном подключении двигатель начинает вращаться в другом направлении. В этом случае нужно изменить переменную ON_DIRECTION.

Управление пускателем производится по последовательной линии RS485 через дискретные переменные команд, контроль за состоянием производится через дискретные переменные статуса и

ошибок. Также есть возможность использовать упакованные переменные `control` и `status`, что снижает объем передаваемой по последовательной линии информации и тем самым ускоряет обмен. Описание переменных приведено в п. 1.4.8.

Так же управление может осуществляться через физические входы пускателя, приоритет источников управления описан в п. 1.4.6.

В процессе исполнения команд пускатель контролирует рабочие значения в соответствии с заданными уставками и настраиваемыми параметрами и фиксирует аварии, выводимые в дискретные переменные статусов и ошибок. После фиксации аварии для продолжения работы необходимо устранить причину аварии и выполнить сброс ошибок подачей команды `reset_error` через последовательную линию, либо перезагрузкой пускателя.

Различные режимы управления пускателя описаны в п. 1.4.3.

Управление модулем PBR-TS осуществляется тремя взаимоисключающими друг друга способами:

1. С помощью булевских команд модульной структуры `pbrts1` с префиксом `CMD_`. Некоторые команды являются квитируемыми, т.е. модуль PBR-TS сбрасывает значение в `false` после выполнения команды (при условии использования атрибута <запись с контролем>).

2. С помощью целой переменной `control`, в которой упакованы битовые команды, аналогичные булевским командам из пункта 1. При использовании этого метода управления достигается максимальная экономия времени на обмен по последовательной линии, что актуально в системах с большим количеством модулей PBR-TS на одной линии.

3. С помощью переменных `PWM_PULSE` и `PWM_PERIOD` осуществляется управление в режиме ШИМ.

Приведенные выше способы управления не должны использоваться одновременно, чтобы исключить непредсказуемую работу модуля.

При организации рабочего обмена с модулем неиспользуемые переменные рекомендуется перевести в режим чтения/записи по запросу `operate()`. Например, если переменные `VAL_ISO` и `VAL_TEMPR` нет необходимости постоянно читать, то необходимо присвоить им атрибут "вход <по запросу `operate()`>".

2.3.1 Меры безопасности

PBR-TS при монтаже, наладке, эксплуатации, обслуживании и ремонте соответствует общим требованиям безопасности по ГОСТ 12.2.003.

Устройство имеет следующие характеристики, обеспечивающие безопасную эксплуатацию изделия:

– Электрическое сопротивление изоляции PBR-TS между каждым контактом на разъеме для подключения внешних цепей каналов ввода/вывода, а также между каждой из клемм сетевого питания устройства и клеммой заземления:

- 20 МОм при нормальных климатических условиях;
- 5 МОм при максимальном рабочем значении температуры;
- 2 МОм при максимальном рабочем значении относительной влажности.

– Электрическая прочность изоляции цепей питания пускателя 380 В относительно корпуса, цепей управления относительно корпуса и цепей питания пускателя 380 В относительно цепей управления обеспечивает отсутствие пробоя и поверхностного перекрытия изоляции при испытательном постоянном напряжении 2500 В в нормальных климатических условиях и 1500 В при повышенной влажности.

Устройство не оказывает вредного и косвенного вредного воздействия на обслуживающий персонал и окружающую среду при транспортировании, хранении, эксплуатации и утилизации.

Безопасность при возникновении внутренних неисправностей устройства может быть гарантирована только при правильном заземлении и подключении питающей сети.

3 Техническое обслуживание

3.1 Общие указания

Основной задачей технического обслуживания является обеспечение нормальных условий эксплуатации.

При размещении и монтаже на объекте пускатель должен заземляться.

Подключение сетевого питания и заземления должны производиться в соответствии с требованиями действующих «Правил устройства электроустановок» (ПУЭ).

3.1.1 Периодичность технического обслуживания

Техническое обслуживание включает проведение ежеквартальных осмотров. При ежеквартальном осмотре проверяется:

- места крепления, заземления, клеммы;
- отсутствие видимых механических повреждений и очистка при необходимости внешних поверхностей от пыли и грязи, а также воздушная продувка сухим и чистым сжатым воздухом;
- состояние заземляющего провода;
- надежность крепления устройства в конструктиве пользователя.

3.1.2 Требования к обслуживающему персоналу

Работы по техническому обслуживанию устройства на месте эксплуатации выполняются персоналом службы КИПиА предприятия-потребителя, имеющим 3 группу по электробезопасности и допуск к обслуживанию электроустановок напряжением до 1000 В, прошедшим специальный инструктаж и изучившим настоящее руководство.

Техническое обслуживание устройства проводят специалисты, имеющие уровень квалификации не ниже - слесарь КИПиА 4 разряда.

4 Текущий ремонт

Ремонт PBR-TS осуществляется только на предприятии-изготовителе.

5 Хранение

Устройство хранить в упаковке фирмы-производителя. Условия хранения, в части воздействия климатических факторов - 1 по ГОСТ 15150.

Правила расположения пускателей в хранилищах должны удовлетворять требованиям ГОСТ 12997.

Хранить пускатели следует на стеллажах.

Расстояние от пускателя до стен и пола хранилища должно быть не менее 100 мм.

Расстояние между отопительными устройствами хранилища и пускателем должны быть не менее 0,5 м.

Воздух хранилища не должен содержать пыли и примеси агрессивных паров и газов.

Пускатель по истечении срока хранения должен быть переконсервирован.

6 Транспортирование

Пускатели транспортируются только в упаковке фирмы-производителя и могут перевозиться любым видом крытого транспорта на любое расстояние без ограничения скорости. Транспортирование должно осуществляться в соответствии с правилами перевозок, действующими на каждом виде транспорта. Транспортировать устройство с помощью авиации можно только в отапливаемых герметизированных отсеках.

Температура окружающего воздуха при транспортировании от минус 50 до 60 °С

Персонал, производящий погрузочно-разгрузочные работы, обязан выполнять требования знаков манипуляции на транспортной таре устройства.

Способ укладки упакованных пускателей на транспортном средстве должен исключать их перемещение при транспортировании.

Во время погрузки-разгрузки и транспортирования устройство не должно подвергаться ударам и воздействию атмосферных осадков.

Срок пребывания в условиях транспортирования - не более одного месяца.

При получении упакованного устройства необходимо убедиться в полной сохранности тары. При обнаружении повреждений следует составить акт в установленном порядке и обратиться с требованием о возмещении ущерба в транспортное предприятие.

После транспортирования при температуре ниже 0 °С запечатанное устройство выдержать не менее 6 часов в нормальных условиях при температуре (20 ± 5) °С.

ПРИЛОЖЕНИЕ А

Упакованные переменные

Таблица А.1 Расшифровка переменной с битами управления

<i>Номер бита</i>	<i>Описание настройки</i>
0	Команда «открыть»
1	Команда «закрыть»
2	Команда «стоп»
3	Сброс ошибок модуля
4	Перевод модуля в режим настройки
5	Команда сохранения конфигурации
6	Полная перезагрузка модуля
7	установка текущего значения датчика положения как 100% диапазона
8	установка текущего значения датчика положения как 0% диапазона
9-31	Резерв

Таблица А.2 Расшифровка переменной с битами статуса

<i>Номер бита</i>	<i>Описание настройки</i>
0	Короткое замыкание фазы А
1	Короткое замыкание фазы В
2	Перегрузка двигателя
3	Обрыв фазы А
4	Обрыв фазы В
5	Обрыв фазы С
6	Общий флаг обрыва
7	Неправильное чередование фаз
8	Дисбаланс знаков
9	Дисбаланс токов
10	Превышение тока во время работы
11	Снижение тока во время работы
12	Пробой силовых элементов фазы А
13	Пробой силовых элементов фазы В
14	Превышение времени пуска
15	Перегрев электродвигателя
16	Перегрев PBR-TS

Таблица А.2 (продолжение) Расшифровка переменной с битами статуса

<i>Номер бита</i>	<i>Описание настройки</i>
17	Превышение крутящего момента
18	Ошибка подключения концевых выключателей
19	Одновременные команды
20	Сработала технологическая защита
21	Модуль откалиброван
22	Выход за диапазон датчика положения двигателя
23	Обрыв цепи термодатчика
24	Короткое замыкание в цепи термодатчика
25	Ошибка дискретных выходных цепей
26	Положение «открыто»
27	Положение «закрыто»
28	Состояние ключа «Прямой ход»
29	Состояние ключа «Обратный ход»
30	Конфигурация изменена
31	Резерв