



NCM-2

Нормирующий преобразователь

Инструкция по эксплуатации

Назначение и общее описание

Нормирующий преобразователь серии NCM-2 предназначен для преобразования входного переменного тока или напряжения в выходной токовый сигнал 4-20 мА. Выходной токовый сигнал пропорционален величине входного сигнала. Преобразователь построен с использованием микроконтроллера и использует цифровой способ обработки сигнала. Это позволяет получить высокую точность, температурную и временную стабильность характеристик и высокое быстродействие.

Высокая скорость обновления выходного сигнала позволяет использовать данные преобразователи в системах антипомпажной защиты и других применениях, где требуется быстрая реакция на колебания тока в контролируемой цепи.

Общий вид нормирующего преобразователя представлен на рисунке 1.

Преобразователь имеет несколько исполнений, которые отличаются типом входного сигнала (ток или напряжение), диапазоном входного сигнала.

Перечень исполнений представлен в таблице 1.

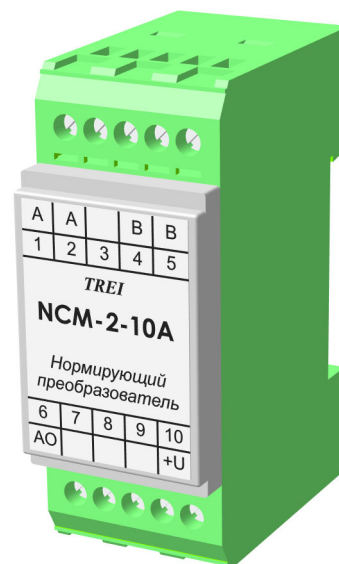


Рисунок 1 - Общий вид NCM-2

Таблица 1 - Перечень исполнений NCM-2

Обозначение	Диапазон входного сигнала	Пределы основной приведённой погрешности преобразования, %	Пределы дополнительной приведённой температурной погрешности преобразования, %/10°C
NCM-2-1A	0 - 1 А	± 0,5	± 0,25
NCM-2-2,5A	0 - 2,5 А		
NCM-2-5A	0 - 5 А		
NCM-2-10A	0 - 10 А		
NCM-2-25A	0 - 25 А		
NCM-2-150B	0 - 150 В		
NCM-2-300B	0 - 300 В		
NCM-2-500B	0 - 500 В		

Эксплуатация блока должна осуществляться при соблюдении следующих условий окружающей среды:

- температура от $-40\text{ }^{\circ}\text{C}$ до $+60\text{ }^{\circ}\text{C}$;
- атмосферное давление (84-107) кПа или (630-800) мм рт. ст.;
- относительная влажность при температуре $35\text{ }^{\circ}\text{C}$ от 30 до 85 %;
- частота вибрации с ускорением до 0,5g от 30 до 500 Гц;
- отсутствие пыли и агрессивных газов и паров в воздухе.

Блок хранится, устанавливается и эксплуатируется в сухих, вентилируемых помещениях, типа операторных, где допускается постоянное присутствие обслуживающего персонала.

Технические характеристики

Общие технические характеристики нормирующего преобразователя серии NCM-2 приведены ниже:

– диапазон измерения переменного тока, А	1 / 2,5 / 5 / 10 / 25;
– диапазон измерения переменного напряжения, В	150 / 300 / 500;
– коэффициент амплитуды (диапазон 10 А)	3;
– частота измеряемого сигнала, Гц	от 45 до 55;
– напряжение на входе, В	от 10 В;
– полярность подключения входного сигнала	любая;
– электрическая прочность изоляции между клеммами входа и выхода, В	2500;
– предел основной приведенной погрешности преобразования, %	0,5;
– предел дополнительной приведенной температурной погрешности преобразования, % / $10\text{ }^{\circ}\text{C}$	0,25;
– потребляемая мощность, Вт, не более	0,5;
– габаритные размеры блока (ШхВхГ), мм, не более	30x75x53;
– масса не более, г	100;
– степень защиты корпуса	IP20.

Устройство, работа и схема включения

Структурная схема представлена на рисунке 2.

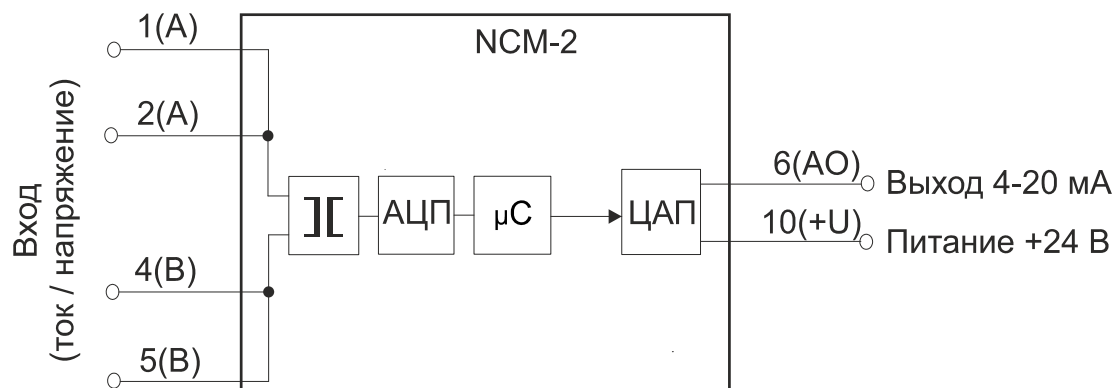


Рисунок 2 - Структурная схема нормирующего преобразователя NCM-2, где АЦП - аналого-цифровой преобразователь, μC - микроконтроллер, ЦАП - цифро-аналоговый преобразователь

Блок NCM-2 выполнен в пластиковом корпусе, внутри которого смонтирована электронная схема. Корпус крепится при помощи защёлки на стандартную DIN-рейку.

Вся необходимая маркировка имеется на табличке, закреплённой на передней крышке (при установке блока на стандартную горизонтальную DIN-рейку). Назначение клемм представлено в таблице 2.

Блок NCM-2 подключается к измерительному каналу по двухпроводной схеме (питание от цепи 4-20 мА). В зависимости от варианта исполнения, входной сигнал поступает на трансформатор тока или напряжения, и затем оцифровывается аналого-цифровым преобразователем. Далее оцифрованный сигнал обрабатывается микроконтроллером - вычисляется истинное значение эффективного напряжения (TRUE RMS). В соответствии с этим значением ЦАП формирует выходной сигнал 4-20 мА.

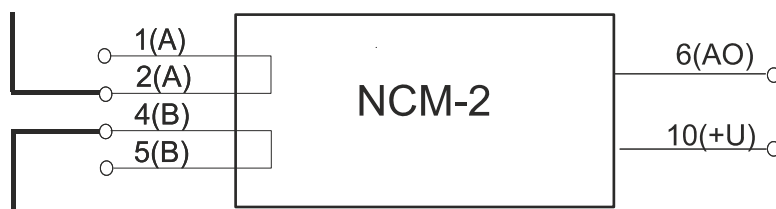
Таблица 2 - Назначение клемм

№ клеммы	Обозначение	Назначение
1, 2	A	Входной сигнал
3		Не используется
4, 5	B	Входной сигнал
6	АО	Выходной сигнал 4-20 мА
7		Не используется
8		Не используется
9		Не используется
10	+U	Питание +24 В

Схемы подключения входных цепей блока NCM-2 представлены на рисунках 3 и 4 для разных типов входного сигнала соответственно: тока и напряжения.

Схема подключений выходных цепей представлена на рисунке 5.

1)



2)

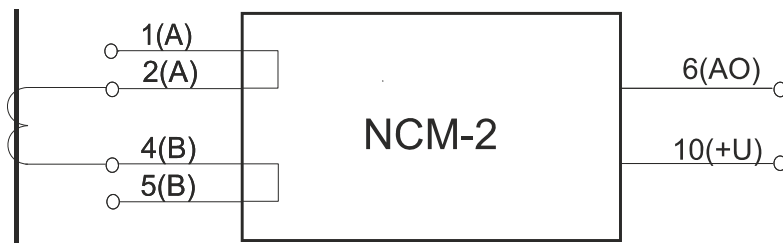


Рисунок 3 - Схема подключения входных цепей (на входе ток)
(1 - подключение напрямую к цепи, 2 - подключение через трансформатор)

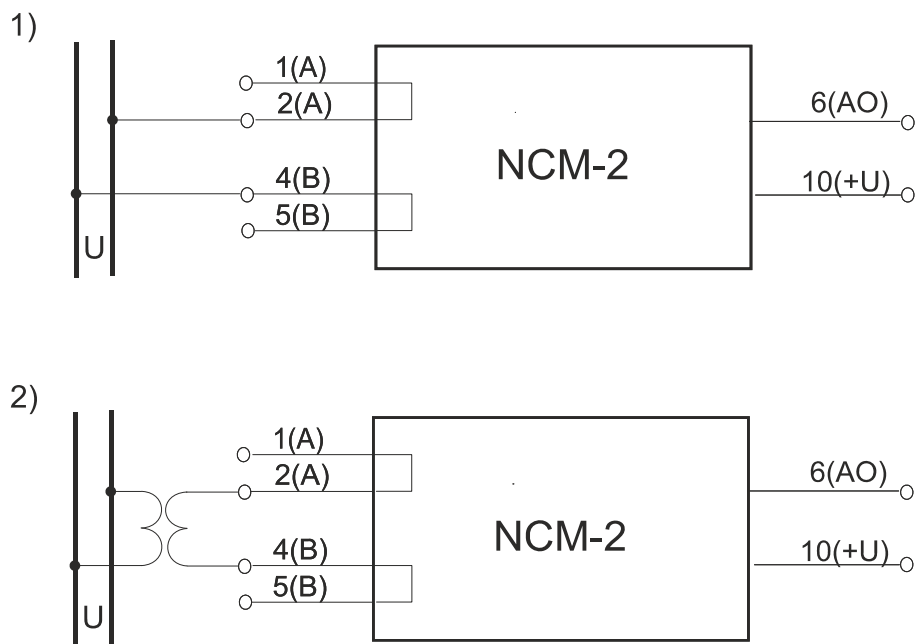


Рисунок 4 - Схема подключения входных цепей (на входе напряжение)
 (1 - подключение напрямую к цепи, 2 - подключение через трансформатор)

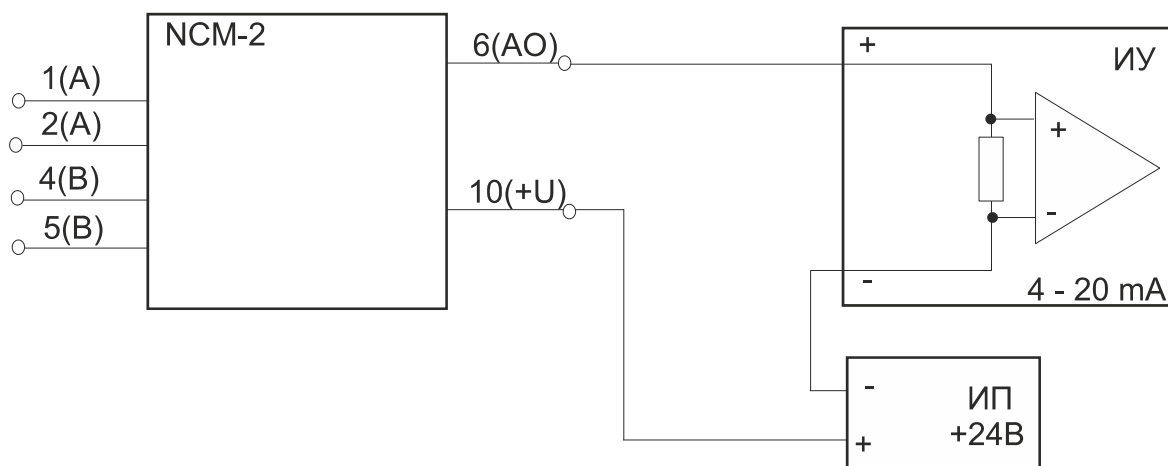


Рисунок 5 - Схема подключения выходных цепей NCM-2,
 где NCM-2 - нормирующий преобразователь, ИУ - измерительное устройство,
 ИП - источник питания (+24 В)

Установка и монтаж

Установка блока.

Перед установкой блока необходимо провести его внешний осмотр и проверить целостность корпуса. Блок устанавливается на стандартную DIN-рейку при температуре окружающей среды от 0 °С до +60 °С и относительной влажности от 30 до 85 % без конденсации влаги. Установка блока производится путём защёлкивания замка, расположенного на задней поверхности блока на стандартную рейку.

Монтаж цепей блока.

В блоке применены клеммы, фиксация провода в которых осуществляется при помощи винтов. Клеммы допускают многократное перемонтирование провода. Допускается применение медных проводов сечением от 0,2 мм² до 2,5 мм². Применение алюминиевых проводов недопустимо.

Изготовитель:

Акционерное общество "ТРЭИ" (АО "ТРЭИ")

Адрес:

440028, Россия, г. Пенза, ул. Германа Титова, д. 1
тел./факс: +7 (8412) 49-95-39 / +7 (8412) 49-88-66 / 8-800-201-85-39
www.trei.biz, e-mail: tr-penza@trei.biz



Version 1.6 / 29.03.2023